

ISOLINE -RUFOLINE

SİSTEM ISO-RUFO-05/2015/3.000/024

ISOLINE



TR

Barkod tarayıcı uygulamasını aygıtınıza yükleyin ve açın. Kameranızı kodun üzerine yaklaştırdığınızda tarama işlemi başlayacaktır.



EN

Download and open barcode scanner application. Point your phone's camera at this code and scan.

RUFOLINE



TR



EN

Onduline®

AVRASYA A.Ş.

Değirmen Sokak Nida Kule
No 12 Kat 8 34742
Kozyatağı / Kadıköy/ İstanbul
Tel. : 0216 384 16 00 pbx.
Faks : 0216 384 16 10

ANKARA Tel: 0312 473 30 81 - 82
TRABZON Tel: 0462 321 32 32
ANTALYA Tel: 0242 313 16 80
İZMİR Tel: 0232 422 20 21

www.onduline.com.tr
pazarlama@onduline.com.tr



Onduline Avrasya A.Ş., bu broşürde yer alan ürün, bilgi ve hizmetleri önceden herhangi bir ihbarda bulunmaksızın her zaman değiştirebilir, sunumdan kaldırma veya düzeltme hakkına sahiptir.

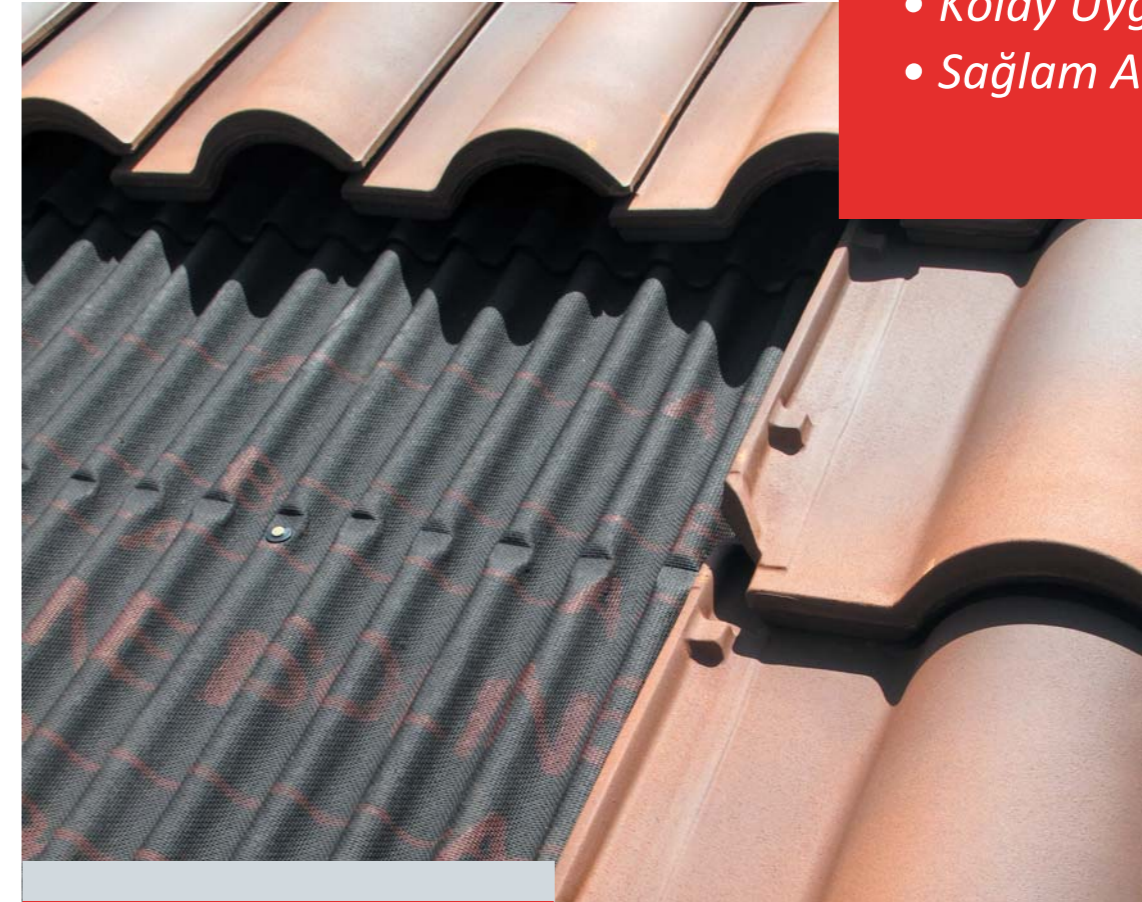
Sistem

ISOLINE® -RUFOLINE®



Kiremit Altı
Su Yalıtım Levhası

- Su Geçirimsiz
- Havalandırmalı
- Kolay Uygulanır
- Sağlam Altyapılı



Onduline®

AVRASYA A.Ş.

www.onduline.com.tr

ISOLINE®

Kiremit Altı
Su Yalıtım Levhası



yıllardır
bu kaliteyi
**kimse
geçemedi!**

Onduline®
AVRASYA A.Ş.

www.onduline.com.tr

CE

TS EN 14964

Sorularınız için:
pazarlama@onduline.com.tr



Club Belinda Otel-Manavgat / ANTALYA



Ataköy Villaları / ADANA



Hekimbaşı Yalısı / İSTANBUL



Dicle Vadi Evleri / DİYARBAKIR

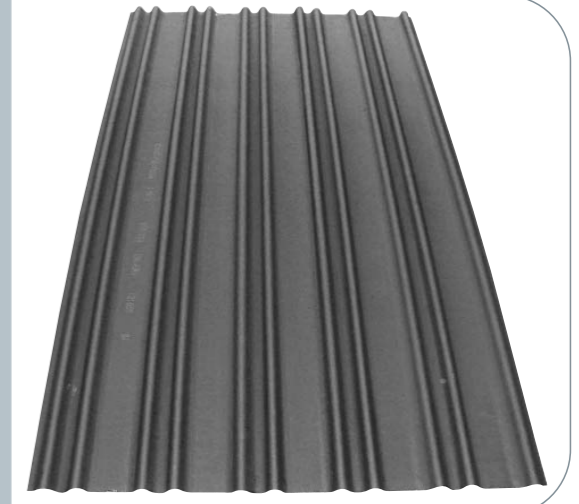


Yüzyıllardır süregelen ve en çok sevilen en estetik çatı kaplama malzemesi olan kiremit, % 100 su geçirimsiz, mükemmel havalandırılmalı ve ısı yalıtımlı sistemlere uygulanabilmekte. Onduline Avrasya A.Ş. Sistem Isoline ve Sistem Rufoline'ı yeni inşa edilen ya da yenilenen tüm kiremitli çatılar için öneriyor.

ISOLINE levhası Çevre ve Şehircilik Bakanlığı tarafından yayınlanan 2014 Birim fiyat listelerinde Rayiç poz no: 04.608/1 ve Birim Fiyat Poz no: 18.245/010 ile tanımlıdır.

Isoline ve Rufoline levhaları TS EN 14964 standardına uygun olarak üretilmekte ve test edilmektedir.

RUFOLINE levhası Çevre ve Şehircilik Bakanlığı tarafından yayınlanan 2014 Birim fiyat listelerinde Rayiç poz no: 04.608/1 ve Birim Fiyat Poz no: 18.245/010 ile tanımlıdır.



ISOLINE

En X Boy : 102 cm X 182 cm
Net kaplama alanı : 1,65 m²/adet
Ağırlık : 6,0 kg/adet-3,6 kg/m²
Oluk yüksekliği : 2,4 cm
Oluk sayısı : 21 oluk/levha

Palet

En x boy x yükseklik : 104 cm x 186 cm x 190 cm (±10)
Palet ağırlığı : 1470 ± 80 kg/ palet (brüt)
Ambalaj : 250 levha/palet - 412 m²/palet (net kaplama alanı)

Depolama Koşulları

Paletler kesinlikle üstüste konulmamalı, Güneş ve yağmurdan korunmalı, Kapalı yerde saklanmalıdır.



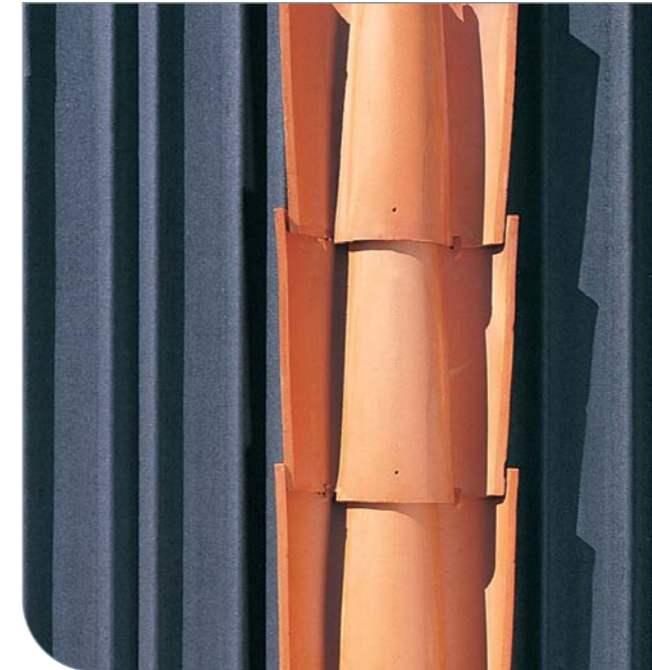
Portekiz tipi kiremit ISOPORTO

En : 24,5 cm,
Boy : 40,5 cm
Enine diziliş : 20 cm'de bir
Boyuna diziliş : 34 cm'de bir
Miktar : 15 adet/m²
Ağırlık : 2,6 kg/adet



Üniversal tip kiremit ISOFLOTRANS

En : 24 cm
Boy : 41 cm
Enine diziliş : 20 cm'de bir
Boyuna diziliş : 34 cm'de bir
Miktar : 15 adet/m²
Ağırlık : 2,5 kg/adet



RUFOLINE

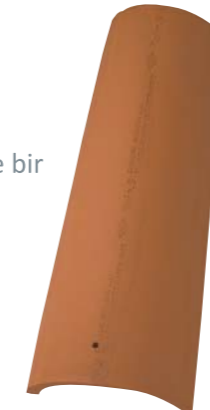
En : 102 cm
Boy : 200 cm
Kalınlık : 2,4 mm
Oluk yüksekliği : 35 mm
Oluk aralığı : 63,5 mm
Alan : 2,04 m²
Ağırlık : 5,8 kg/adet
M² başına ağırlık : 2,8 kg/m²
Oluk ve düzlükler : 11 + 5
Net kaplama alanı : 1,77 m²/adet

Palet

En x boy x yükseklik : 109 cm x 205 cm x 223 cm (±10)
Palet ağırlığı : 2200 kg brüt / Palet
Ambalaj : 350 adet/palet
619 m²/palet (net kaplama alanı)

Geleneksel kiremit ALATURKA

En: 13,5 cm/16,5 cm
Boy: 42 cm
Enine diziliş: 19 cm'de bir
Boyuna diziliş: 35-37 cm'de bir
Miktar: 29-30 adet/m²
Ağırlık: 1,8 kg/adet





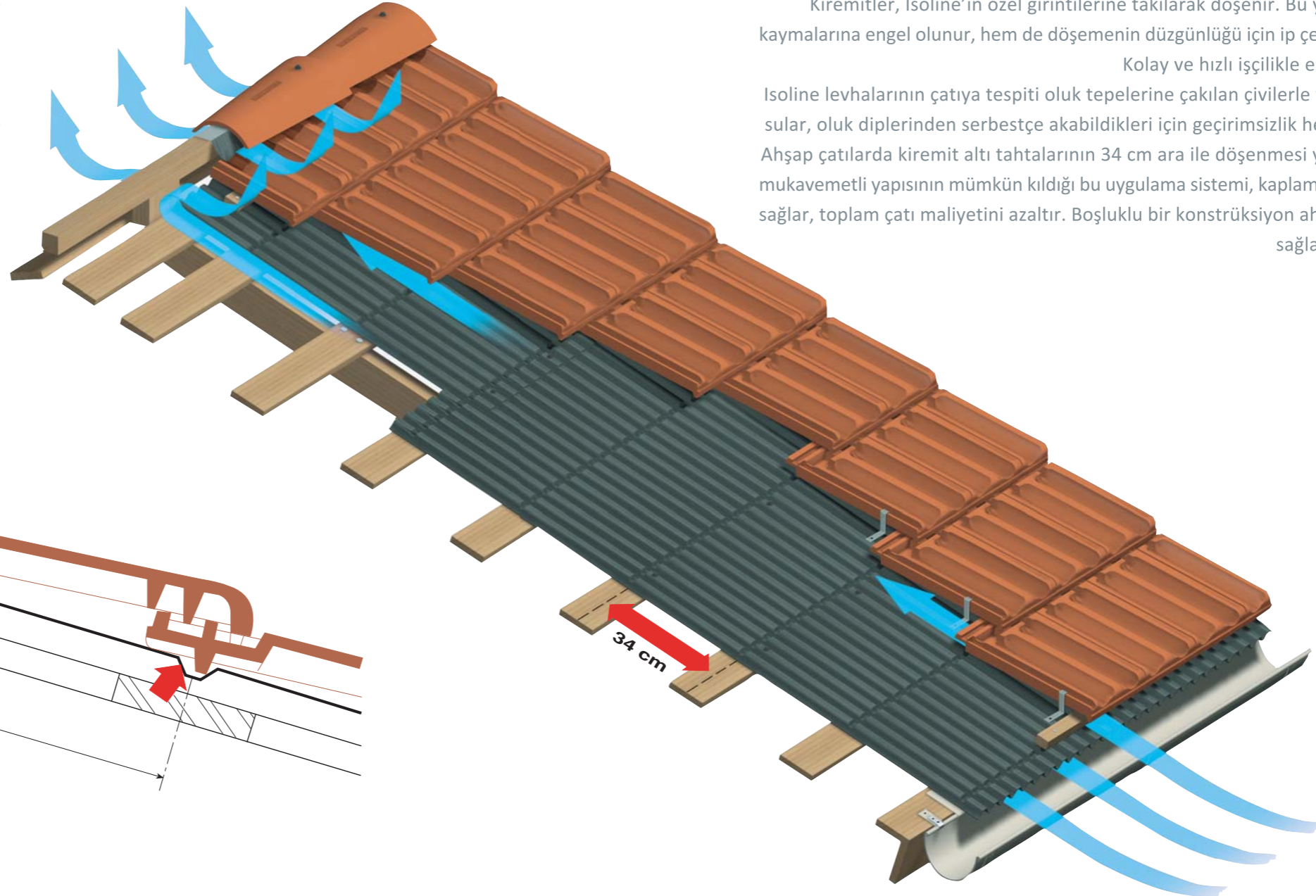
Kaya Prestij Konutları / İZMİR



İTÜ Taşkişla / İSTANBUL

Isoline, özel bir kiremit altı su yalıtım levhasıdır. Türkiye’de TS 562 standardında üretilmekte olan tüm Marsilya tipi kiremitlerle uyumludur. Ayrıca Onduline Avrasya ürün ailesinin yüksek kaliteli kiremitleri olan, Isoporto, Isoflorans, San Marco Kiremitleri Isoline levhalarıyla birlikte kesinlikle su geçirmeyen, istendiğinde ısı yalıtımlı da olabilen mükemmel çatı sistemleri oluştururlar. Isoline oluklarının altında 90 cm²/m hava boşluğu vardır.

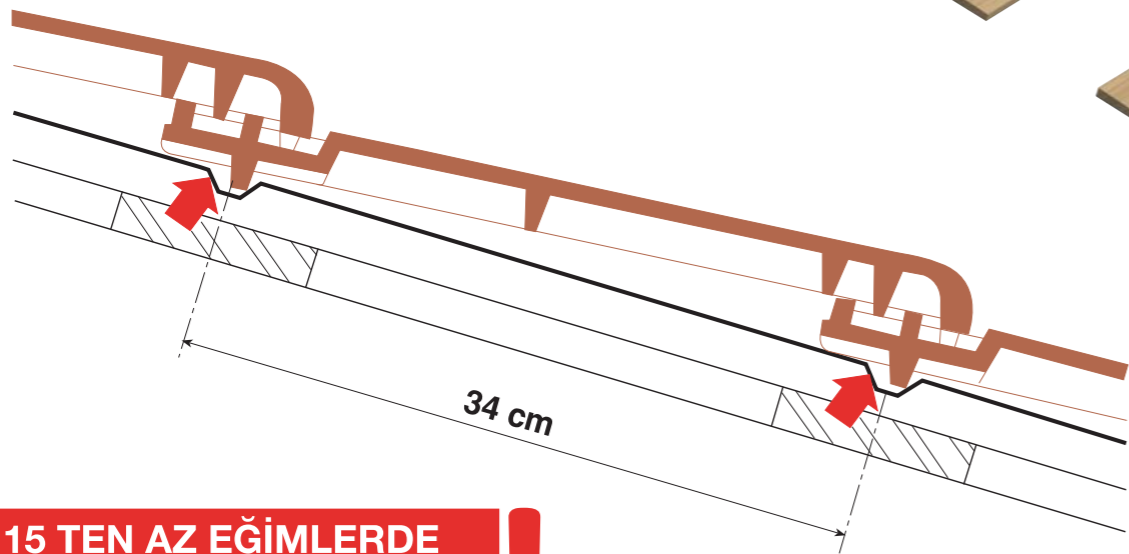
Bu boşluk, ısı yalıtım malzemelerinin üzerinde hava sirkülasyonu meydana getirerek yapı içindeki buharın yoğuşmadan atılmasına yardımcı olur. Ayrıca kiremitlerle Isoline arasında oluşan hava akımı kiremitlerin çabuk kurumasına imkan verir.



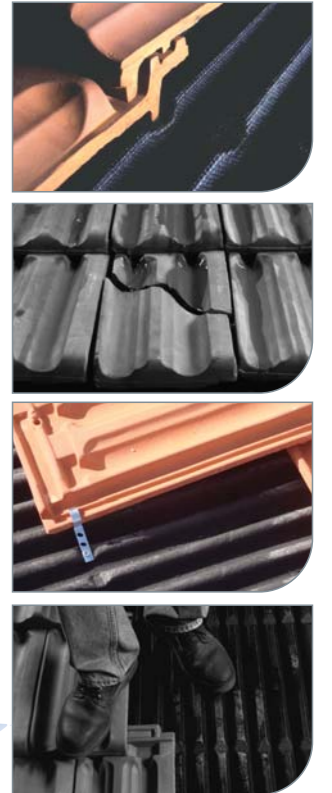
Kiremitler, Isoline’in özel girintilerine takılarak döşenir. Bu yöntemle hem kiremitlerin kaymalarına engel olunur, hem de döşemenin düzgünlüğü için ip çekme gereği ortadan kalkar.

Kolay ve hızlı işçilikle estetik görünüm elde edilir.

Isoline levhalarının çatıya tespiti oluk tepelerine çakılan çivilerle yapılır. Kiremit altına sızan sular, oluk diplerinden serbestçe akabildikleri için geçirimsizlik her zaman güven altındadır. Ahşap çatılarda kiremit altı tahtalarının 34 cm ara ile döşenmesi yeterlidir. Isoline’in yüksek mukavemetli yapısının mümkün kıldığı bu uygulama sistemi, kaplama tahtasından % 70 tasarruf sağlar, toplam çatı maliyetini azaltır. Boşluklu bir konstrüksiyon ahşabın rahat nefes almasını sağladığından uzun ömürlüdür.



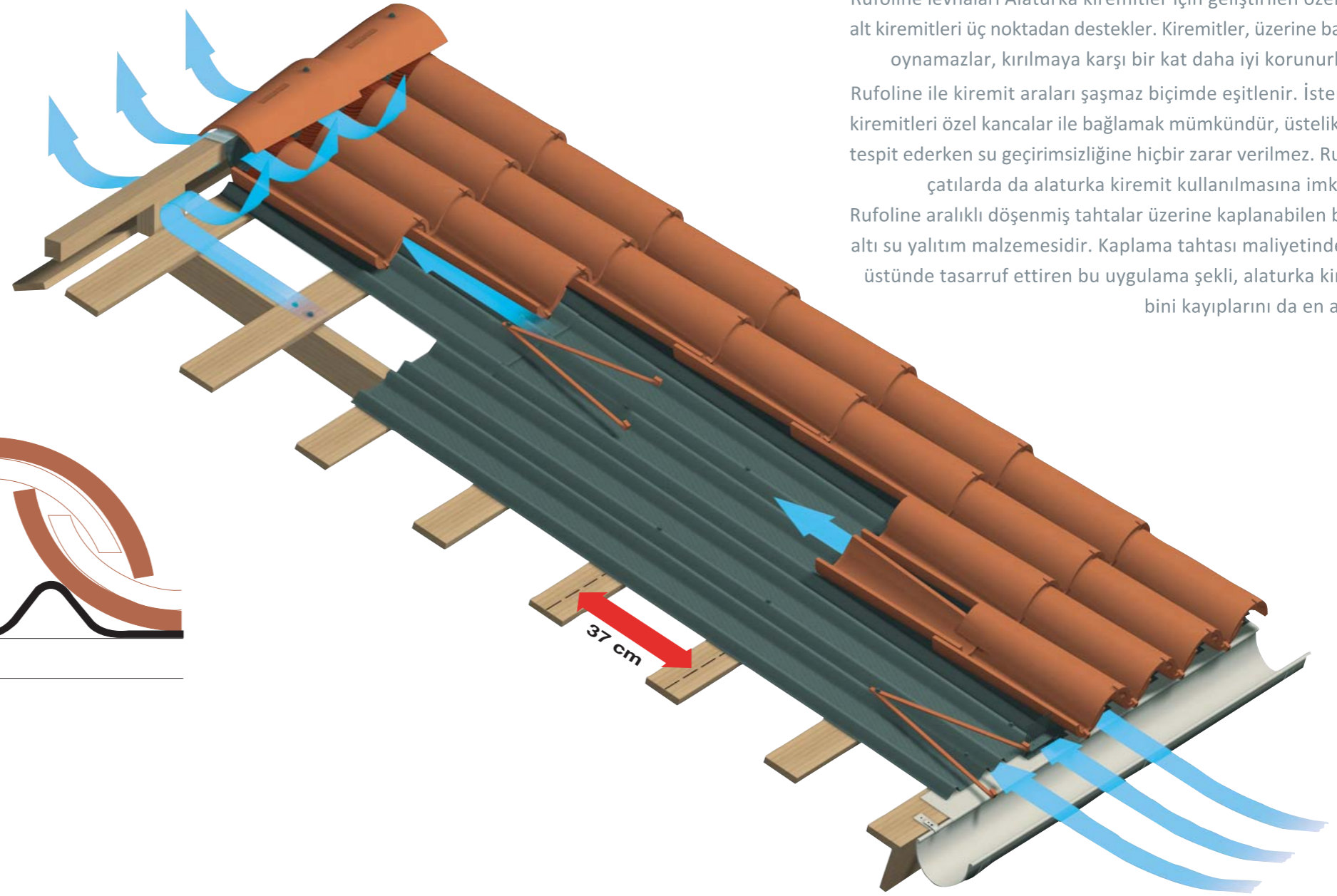
**% 15 TEN AZ EĞİMLERDE
UYGULANAMAZ!**



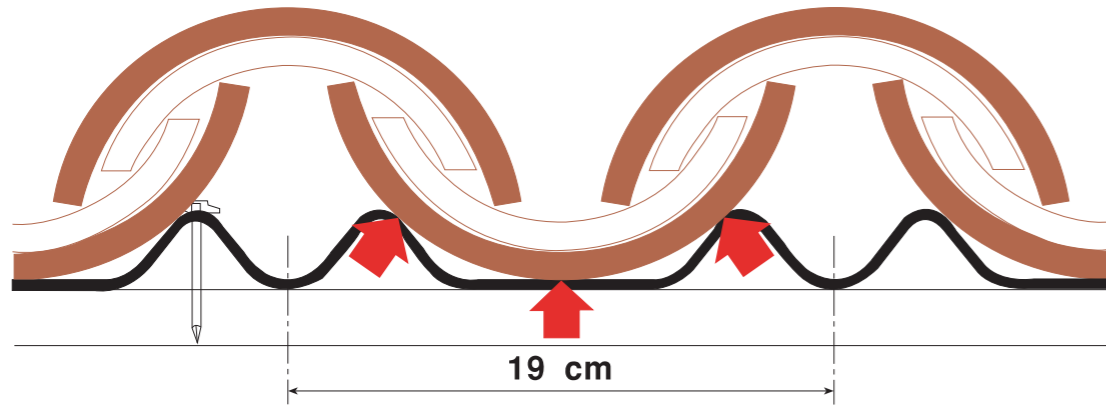


Geleneksel çatılarda olduğu kadar modern mimaride de geniş bir kullanım alanına sahip olan alaturka kiremitler, Rufoline kiremit altı levhasıyla bütünleşirler. Rufoline, TS 3457 standardında "TİP II" olarak belirtilen orta boy alaturka kiremitlerle tam uyumludur. Bu kapsamda, Onduline Avrasya'nın ürettiği üstün kaliteli Alaturka kiremit de Rufoline'in sağladığı tüm avantajların en iyi tamamlayıcısıdır.

Alaturka kiremit kaplı çatılar için de esas olan havalandırma $87 \text{ cm}^2/\text{m}$ oluk altı boşluğuna sahip Rufoline levhalarıyla en iyi şekilde sağlanır. İyi havalandırılan bir çatı, sıcak hava şartlarında da ısı yalıtımı açısından çok yararlıdır.



Rufoline levhaları Alaturka kiremitler için geliştirilen özel profili ile alt kiremitleri üç noktadan destekler. Kiremitler, üzerine basıldığında oynamazlar, kırılmaya karşı bir kat daha iyi korunurlar. Ayrıca Rufoline ile kiremit araları şaşmaz biçimde eşitlenir. İstenildiğinde kiremitleri özel kancalar ile bağlamak mümkündür, üstelik kancaları tespit ederken su geçirimsizliğine hiçbir zarar verilmez. Rufoline dik çatılarda da alaturka kiremit kullanılmasına imkan sağlar. Rufoline aralıklı döşenmiş tahtalar üzerine kaplanabilen bir kiremit altı su yalıtım malzemesidir. Kaplama tahtası maliyetinden % 70'in üstünde tasarruf ettiren bu uygulama şekli, alaturka kiremitlerin bini kayıplarını da en aza indirir.



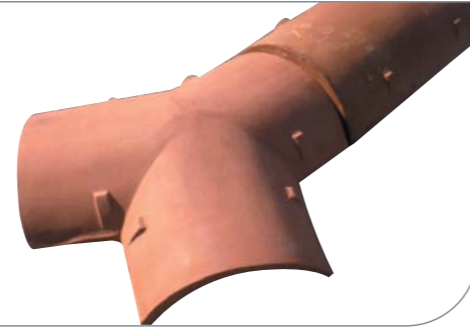
**% 15 TEN AZ EĞİMLERDE
UYGULANAMAZ!**





Faturalı Mahya Kiremiti

En : 23 cm
Boy : 44 cm
Miktar : 2,7 adet/m-mahya
Ağırlık : 4,8 kg/adet



Faturalı Üç Yollu Mahya Kiremiti

Kırma çatılarda iki eğik ve bir yatay mahyanın birleştiği noktada kullanılır. Dört eğik mahyanın birleşmesi halinde, üç yollu mahya kiremitlerinin ikisi birlikte yerleştirilir, ancak elemanlardan birinin faturası spiralle kesilerek, iç içe geçmeleri sağlanır.

En : 18,5 cm - 47 cm
Boy : 37,5 cm
Miktar : 3 adet/m-mahya
Ağırlık : 4,1 kg/adet



Faturalı Mahya Kiremiti Son Elemanı

Kırma çatılarda eğik mahyaların alt bitimlerinde, beşik çatılarda ise yatay mahyaların sağ veya sol bitimlerinde kullanılır. Fatura ile aynı yönde olan yatay mahya bitiminde, son elemandan önceki mahya kiremitinin faturası spiralle kesilmelidir.

En : 18,5 cm - 22 cm
Boy : 40 cm
Ağırlık : 4,8 kg/adet

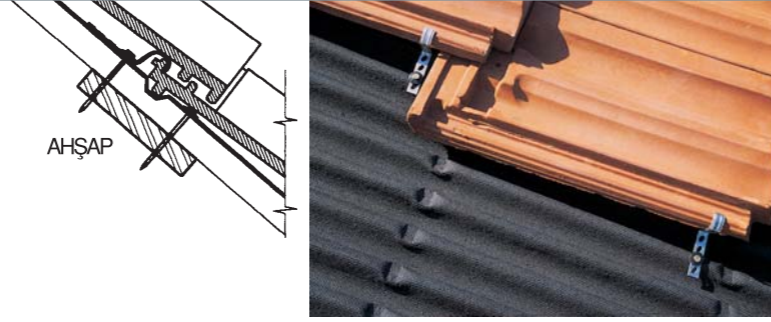
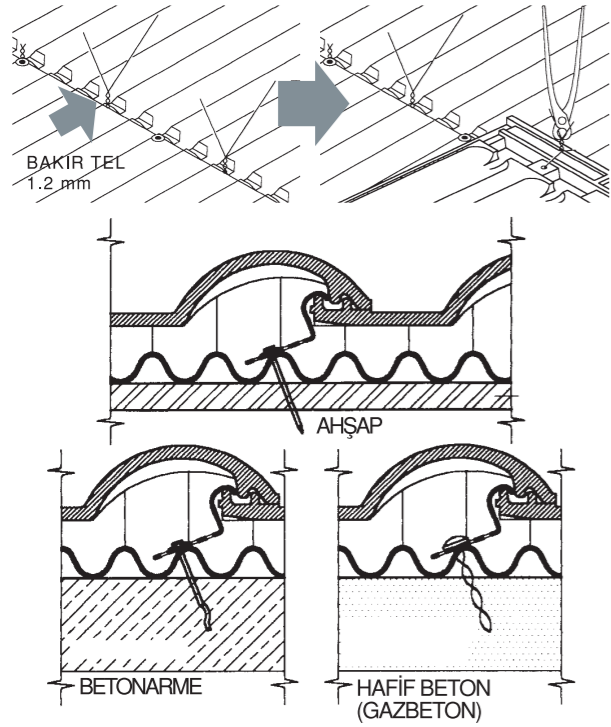


Hangi kiremit tipi seçilirse seçilsin, Isoline ve Rufoline sistemleriyle karmaşık çatı detayları, kiremitlerin alt yapıya bağlanması, ısı yalıtımı ve havalandırma gibi tüm sorunlara güvenli çözümler sunulmaktadır.

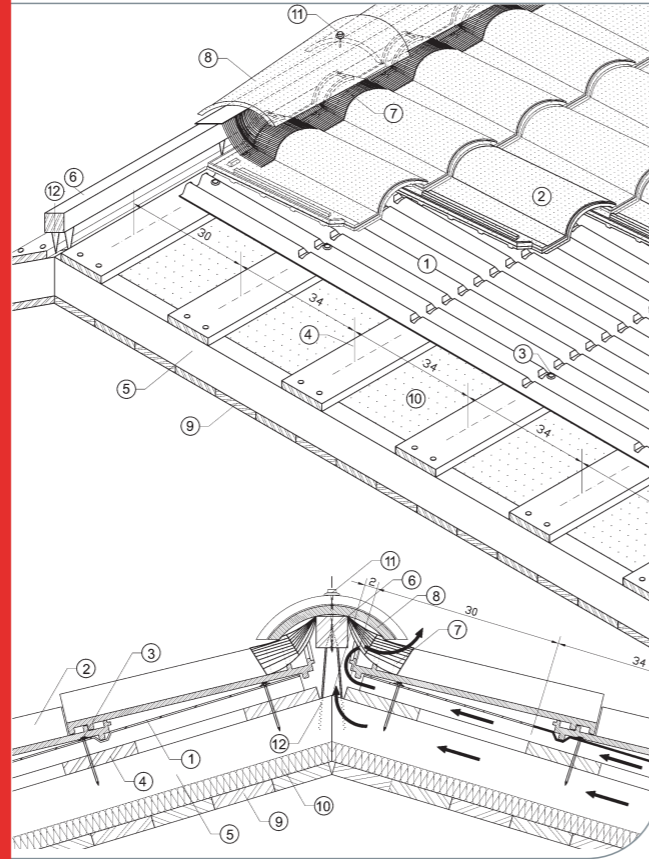


Sistem
ISOLINE®

Sistem
RUFOLINE®



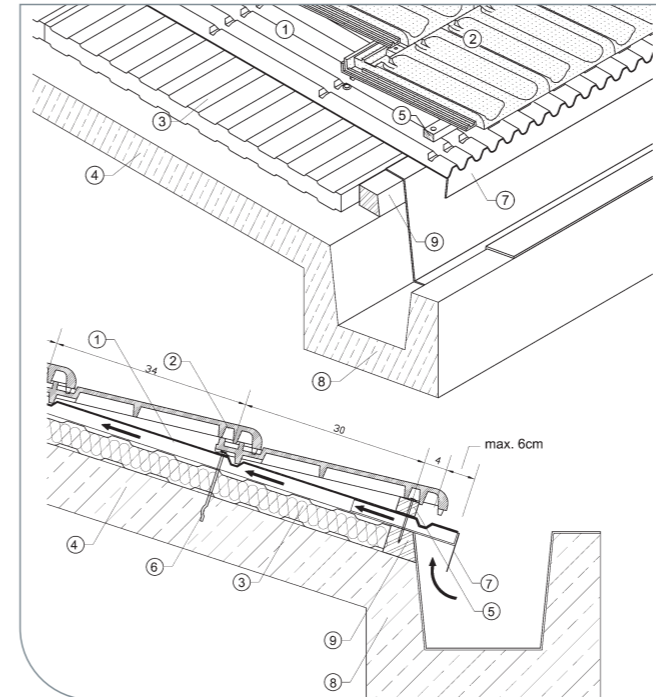
Isoline sisteminde kiremitler, beş olukta bir çakılan çivilerin başlarına dolanarak gerilen bir bakır tele bağlanabilir. Kiremitlerin çatıya bağlanmasında Isoline kancasından da yararlanılabilir. Kanca, kiremitlerin rüzgar tarafından kaldırılmasını da önlediği için, ilk iki saçak sırasında ve kalkan duvarı kenarlarında özellikle kullanılmalıdır; ayrıca kiremitin arkasına takıldığında dik eğimlerde kaymaya karşı da etkilidir.



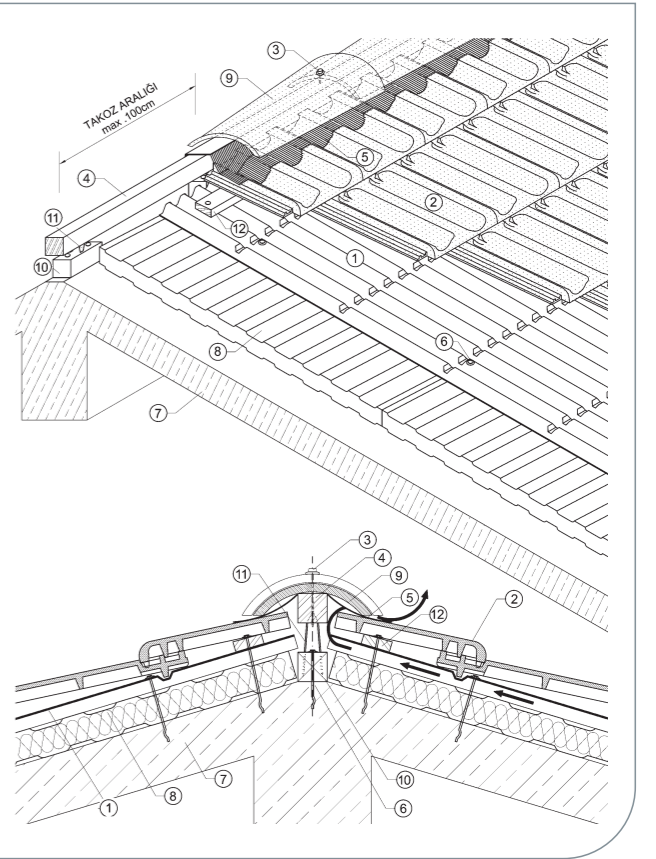
- 1- Isoline 102/182
- 2- Isoporto Kiremiti
- 3- Galvanizli Plastik Rondelalı Onduline Çivisi L= 8 cm
- 4- Kaplama Tahtası 2/12
- 5- Ahşap Mertek 5/10
- 6- Yağmur Deresi
- 7- Dere Kelepçesi
- 8- Onduband
- 9- Havalandırma Çıtası
- 10-Tavan Kaplama Tahtası
- 11-Isı Yalıtımı
- 12-2/5 Yükseltme Takozu



- 1- Isoline 102/182
- 2- Marsilya Tipi Kiremit
- 3- Galvanizli Plastik Başlıklı Monoblok Çivi l=8 cm.
- 4- 5/5 Mahya Aşığı
- 5- Ondulair Su Geçirimsiz Mahya Havalandırma Bandı
- 6- Galvanizli Plastik Rondelalı Beton Çivisi
- 7- Betonarme Çatı
- 8- EPS veya XPS
- 9- Mahya Kiremiti
- 10- 5/5 Takoz
- 11- Metal Ayak veya Ahşap Takoz
- 12- Yükseltme Çıtası



Isoline ve Rufoline sistemleri ahşap çatılara galvanizli, plastik rondelalı Onduline çivileriyle tespit edilir. Betonarme alt yapılar için geliştirilmiş olan özel çivilerle, hiç ahşap kullanmadan uygulama yapmak da mümkündür. Matkapla açılan çivi deliğine sıkıcaşak şekilde tasarlanan beton çivileri, kaplamanın en sert rüzgarlara karşı dayanıklı olmasını sağlar. Isı yalıtım levhalarıyla birlikte tespiti için farklı boylarda ahşap ve beton çivileri mevcuttur.



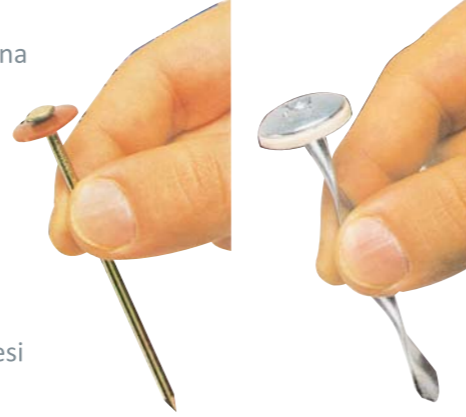
- 1- Isoline 102/182
- 2- Marsilya Tipi Kiremit
- 3- EPS veya XPS
- 4- Betonarme Çatı
- 5- 2.5/3.5 Çita
- 6- Galvanizli Plastik Rondelalı Beton Çivisi
- 7- CTP Saçak Elemanı
- 8- Betonarme Yağmur Deresi
- 9- 3/6 Ahşap



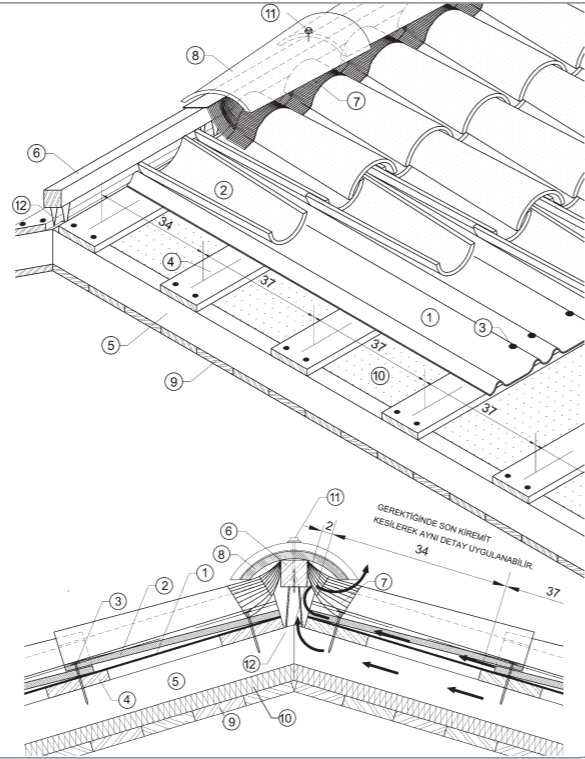
Rufoline veya Isoline'in gazbeton çatı panellerine tespiti için özel burgulu çiviler kullanılır. Burgulu çivi matkap deliğine ihtiyaç olmadan çakılabilir ve gazbetonun yumuşak dokusuna girerken kendi ekseninde tur atarak iyi bir tutuculuk sağlar.

Çivi başları, Rufoline sisteminde de kiremitlerin bakır telle bağlanmasına imkan verir. Alaturka ara kancaları ise tüm üst veya alt kiremitleri birbirine takarak yekpare bir çatı örtüsü meydana getirir, sıraların düzgünlüğünü ve kaymamasını sağlar.

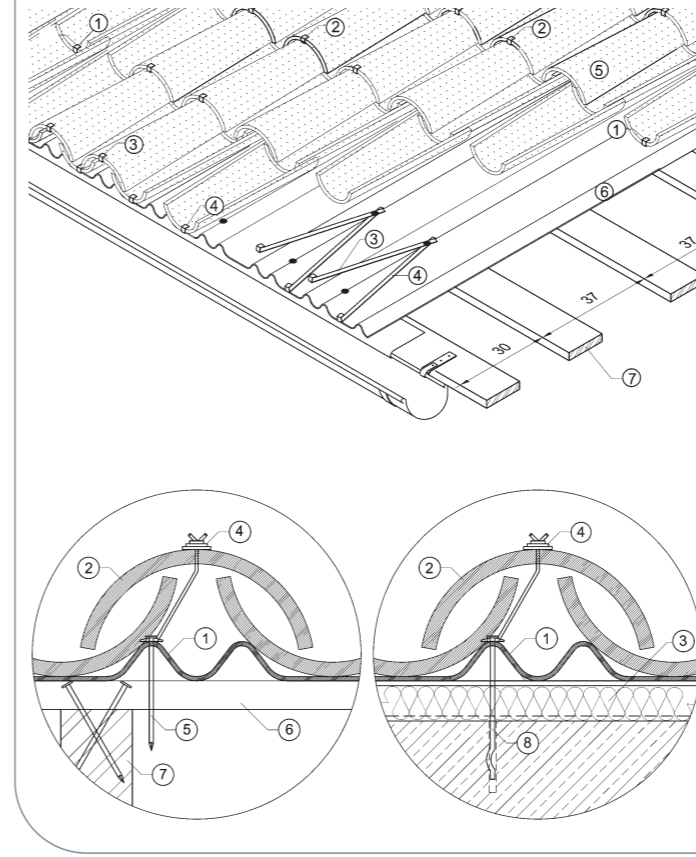
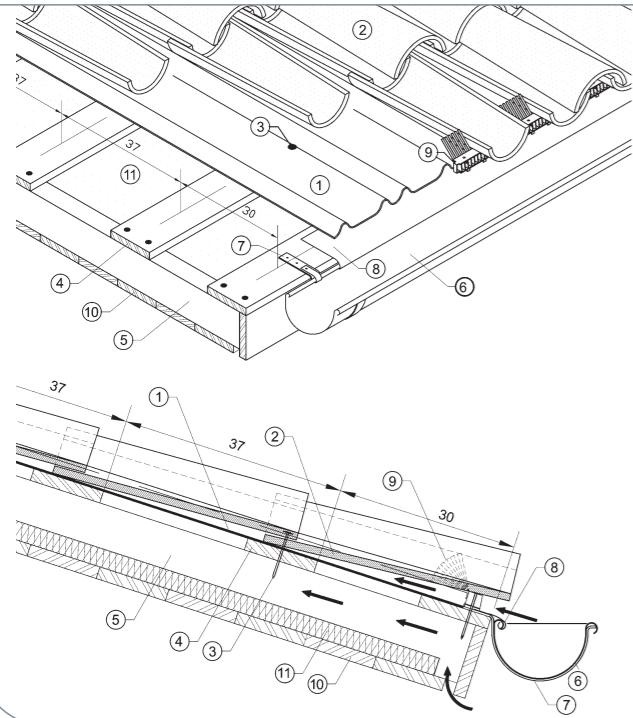
Sistem, saçaklara ve kalkan duvarı kenarlarına çakılan uzun saçak kancalarıyla alt yapıya bağlanır. Çok rüzgarlı bölgelerde veya dik eğimlerde Alaturka kancaları çatının üst bölgelerinde de beş sırada bir tekrar edilmesi yararlı olur.



- 1- Rufoline 102/200
- 2- Alaturka Kiremit
- 3- Galvanizli Plastik Rondelalı Onduline Çivisi l= 8 cm
- 4- Kaplama Tahtası 2/12
- 5- Ahşap Mertek 5/10
- 6- 5/5 Mahya Aşığı
- 7- Ondulair Su Geçirimsiz Mahya Havalandırma Bandı
- 8- Mahya Kiremiti
- 9- Tavan Kaplama Tahtası
- 10- Isı Yalıtımı
- 11- Galvanizli Plastik Başlıklı Monoblok Çivi l= 8 cm
- 12- Metal Ayak veya Ahşap Takoz



- 1- Rufoline 102/200
- 2- Alaturka Kiremit
- 3- Galvanizli Plastik Rondelalı Onduline Çivisi l= 8 cm
- 4- Kaplama Tahtası 2/12
- 5- Ahşap Mertek 5/10
- 6- Yağmur Deresi
- 7- Dere Kelepçesi
- 8- Onduband
- 9- Havalandırma Çıtası
- 10- Tavan Kaplama Tahtası
- 11- Isı Yalıtımı

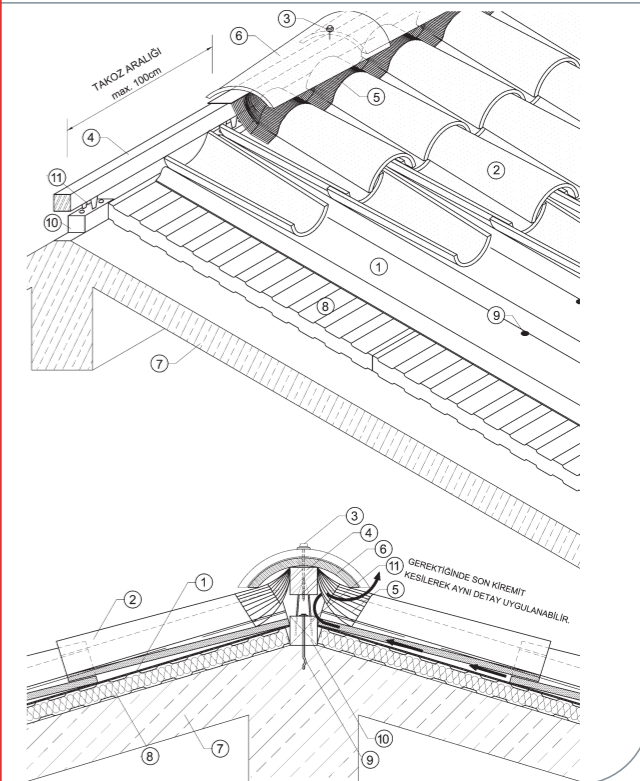
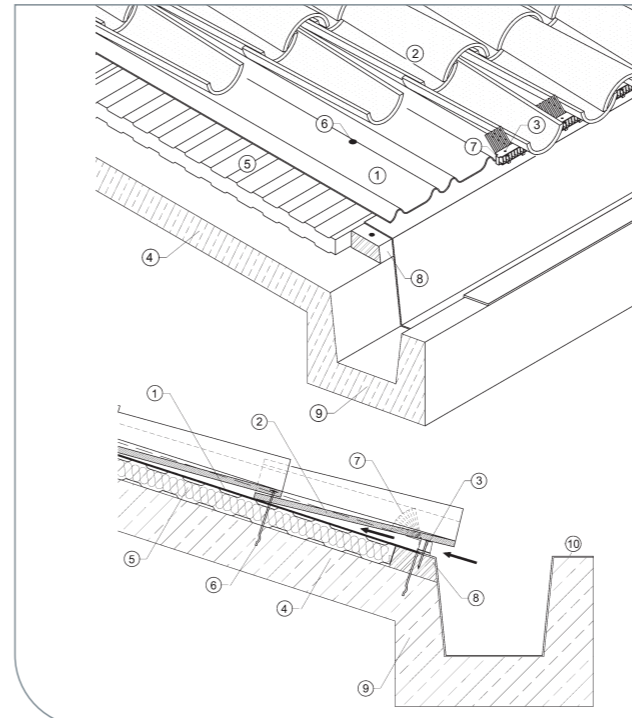


- 1- Alaturka Ara Kancası (Alt Kiremite)
- 2- Alaturka Ara Kancası (Üst Kiremite)
- 3- Alaturka Kancası (Üst Kiremite Takılacak)
- 4- Alaturka Kancası (Alt Kiremite Takılacak)
- 5- Alaturka Kiremit
- 6- Rufoline 102/200
- 7- Kaplama Tahtası 2/12



- 1- Rufoline 102/200
- 2- Alaturka Kiremit
- 3- EPS veya XPS
- 4- Bakır Bağ Teli Ø= 1.2 mm
- 5- Galvanizli Plastik Rondelalı Onduline Çivisi l= 8 cm
- 6- Kaplama Tahtası 2/12
- 7- Ahşap Mertek
- 8- Galvanizli Plastik Başlıklı Beton Çivisi l= 10 cm

- 1- Rufoline 102/200
- 2- Alaturka Kiremit
- 3- Galvanizli Plastik Başlıklı Monoblok Çivi l= 8 cm
- 4- 5/5 Mahya Aşığı
- 5- Ondulair Su Geçirimsiz Mahya Havalandırma Bandı
- 6- Mahya Kiremiti
- 7- Betonarme Çatı
- 8- EPS veya XPS
- 9- Galvanizli Plastik Rondelalı Beton Çivisi
- 10- 5/5 Takoz
- 11- Metal Ayak



- 1- Rufoline 102/200
- 2- Alaturka Kiremit
- 3- Galvanizli Çivi 5 cm.
- 4- Betonarme Çatı
- 5- EPS veya XPS
- 6- Galvanizli Plastik Başlıklı Beton Çivisi l= 8 cm
- 7- Havalandırma Çıtası
- 8- Çita
- 9- Betonarme Yağmur Deresi
- 10- Onduband





Bituline Alüminyum
(Dereler ve detay çözümleri için
alüminyum kaplı şalumo ile yapıştırılan
membran)



Bituline
(dereler ve detay çözümleri için granüle
mineral kaplı, şalumo ile yapıştırılan
membran)



Kiremite Uyumlu Çatı Kapağı (ithal)

En x Boy : 57 cm x 52.5 cm
Ambalaj : 1 adet/kutu
Renk : Terracotta



ISOLINE için Şeffaf Çatı Kapağı

En x Boy : 66,5 cm x 82,5 cm
Ambalaj : 5 adet/kutu

Çatı Kapağı Isoline Adaptörü (şeffaf çatı kapağı, hava
bacası gibi Onduline aksesuarları için)

En x Boy : 27,5 cm x 66,5 cm
Ambalaj : 5 adet/kutu



Galvanizli ISOLINE Kancası
(Isoline'le uyumlu kiremitlerin
çatıya tespiti için)

Ambalaj : 1000 adet/torba



Havalandırma Çıtası (Isoporto kiremiti için)
(saçaktan kuş ve yabancı madde
girmesini önler)

En x Boy : 9 cm (tarak dahil) x100 cm
Renk : Kiremit Rengi
Ambalaj : 10 adet/paket



RUFOLINE için
Galvanizli Kiremit Renkli Alaturka Saçak Kancası
(Alaturka kiremitlerinin çatıya tespiti için)

Boy : 44 cm
Ambalaj : 200 adet / torba



RUFOLINE için
Galvanizli Kiremit Renkli Alaturka Ara Kancası
(Alaturka kiremitlerinin
birbirlerine bağlanması için)

Boy : 5 - 7 cm
Ambalaj : 1000 adet/torba

ISOLINE levhası Çevre ve Şehircilik Bakanlığı tarafından yayınlanan 2014 Birim fiyat listelerinde Rayiç poz no 04.608/1 ve Birim Fiyat Poz no : 18.245/010 ile tanımlıdır.



Galvanizli Plastik Rondelalı Çivi
(ahşap çatılar için)

Çap : 3 mm
Boy : 5,5 cm - 8 cm - 10 cm
Ambalaj : 400 adet/kutu



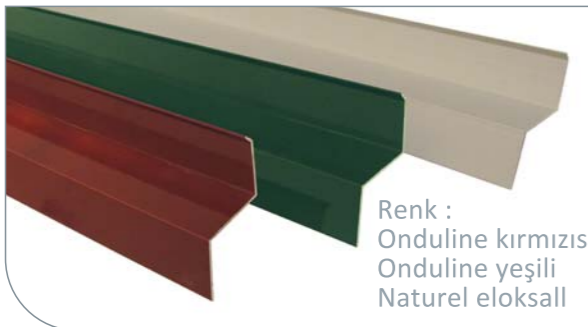
Galvanizli Plastik Rondelalı Beton Çivisi
(beton çatılar için)

Çap : 5 mm
Boy : 7 cm-9 cm-10 cm-13 cm
Miktar : 1000 adet/torba



Ondulair
(su geçirimsiz mahya havalandırma bandı)

En x Boy : 29,5 cm x 500 cm/rulo
Renk : Kiremit rengi, Siyah
Ambalaj : 4 rulo/kutu



Renk :
Onduline kırmızısı
Onduline yeşili
Naturel eloksall

Alüminyum Z-Profil (bitiriliş detayları için)

Boy : 300 cm
Ambalaj : 10 adet/paket



Onduband (dereler ve detay çözümleri için bitüm esaslı kendinden yapışan yalıtım bandı)

Renkler : Bakır Alüminyum, Terracotta,
Kiremit Rengi
Kutu Ebadı: 17 cm x 17 cm x 61 cm

En	5 cm	7.5 cm	10 cm	15 cm	20 cm	30 cm	60 cm
Boy	10 m	10 m	10 m	10 m	10 m	10 m	10 m
Rulo/kutu	12	8	6	4	3	2	1

ISOLINE® SİSTEMİ İLE SAN MARCO KİREMITLERİ



San Marco Portekiz kiremitleri Isoline ile tam uyumludur.

San Marco kiremitleri, italya, ıspanya, Fransa ve ABD gibi ülkelerde üretim yapan ve 30 ülkede faaliyet gösteren uluslararası Terreal Group'un bünyesindeki Terreal Italia şirketi tarafından üretilmektedir.

Terreal Group ve Terreal Italia dünyada üstün kaliteli topraktan çatı, cephe kiremitleri, şehir mobilyaları ve mimarinin muhtelif alanlarında kullanılan dekoratif yer taşları ve aksesuarları da üretmekte olup, cirosunun yüzde 75'ini çatı malzemelerinden elde etmektedir.



Portekiz Kiremiti

Uzunluk	: 40,7 cm
Genişlik	: 25,2 cm
Adet/m ²	: 14
Birim ağırlık	: 3,11 kg
Ağırlık/m ²	: 43,5 kg
Aşık aralığı	: 34,2 cm
Adet / Konteyner	: 20" 6720 adet
Adet / Palet	: 240
Renkler	: Rosso, Visconteo, Classico, Sforzesco, Savoia, Testa di Moro



Havalandırma Kiremiti



Mahya Son Eleman



Mahya Kiremiti



3 Yollu Mahya



4 Yollu Mahya



Mahya Adaptörü



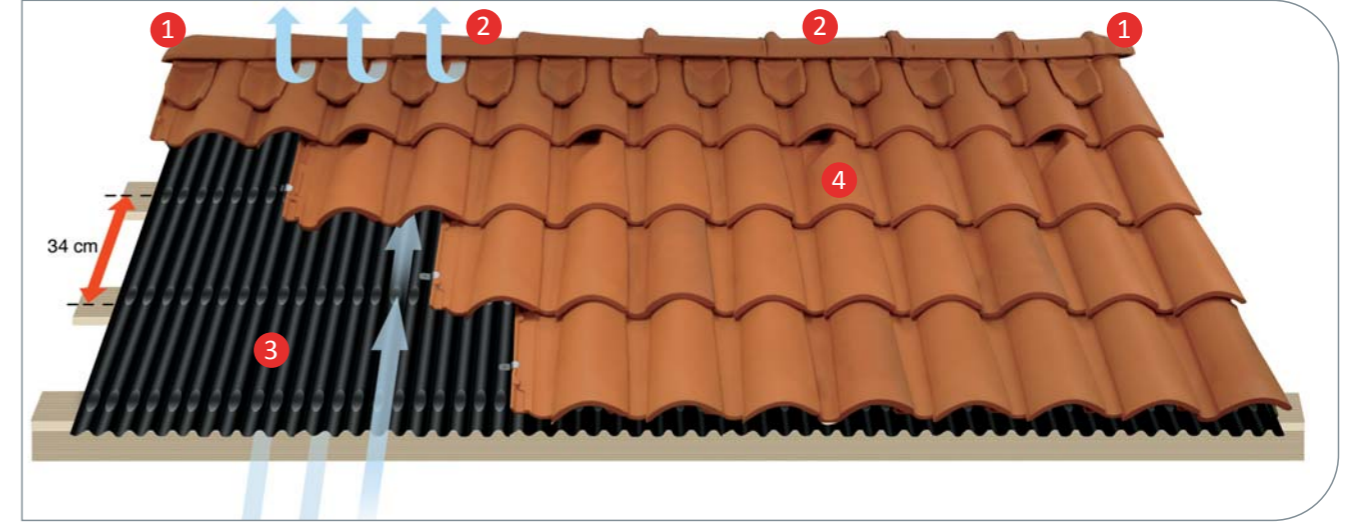
Baca Dibi Kiremiti



Baca



Kiremit Tipi	Adet/m ²	Ağırlık/Adet	Renkler	Adet / Palet & Kutu	
Portekiz Kiremiti					
Mahya Kiremiti	3	3,4	Rosso, Visconteo, Classico, Sforzesco, Savoia, Testa di Moro	96/Palet	
Mahya Adaptörü	E Ğ İ M E B A Ğ L I Ş K E N	2,7	Rosso, Visconteo, Classico, Sforzesco, Savoia		
Mahya Son Eleman		3,2	Rosso, Visconteo, Classico, Sforzesco, Savoia, Testa di Moro		
Havalandırma Kiremiti		3,4	Rosso, Visconteo, Classico, Sforzesco, Savoia, Testa di Moro		
3 Yollu Mahya		4,1	Rosso, Visconteo, Classico, Sforzesco, Savoia, Testa di Moro		
4 Yollu Mahya		5,4	Rosso, Visconteo, Classico, Sforzesco, Savoia		
Orta Mahya		1	Rosso, Visconteo, Classico, Sforzesco, Savoia, Testa di Moro		
Havalandırma Kiremiti					
Havalandırma Bacası (Ø 15)		14	Rosso, Visconteo, Classico, Sforzesco, Savoia, Testa di Moro		
Faturalı Mahya Tespit Kancası		1 Adet / Mahya			
Mahya Yükselti Elemanı		70 cm' de bir			50/Kutu



3 Isoline

San Marco Kiremitleri Isoline levhaları ile birlikte kesinlikle su geçirmeyen, havalandırmalı, istendiğinde ısı yalıtımlı da olabilen mükemmel çatı sistemleri oluştururlar. Isoline oluklarının altında 90 cm² / m hava boşluğu vardır. Bu boşluk ısı yalıtım malzemelerinin üzerinde hava sirkülasyonu meydana getirerek buharın yoğunlaşmadan atılmasına yardımcı olur. Ayrıca kiremitlerle Isoline arasında oluşan hava akımı kiremitlerin çabuk kurumasına imkan verir.

4 Havalandırma Kiremiti

Yaklaşık 25 metrekarede bir havalandırma kiremiti uygulanması önerilir. San Marco havalandırma kiremitlerinde, diğer havalandırma kiremitlerinden farklı olarak havalandırma deliği kiremitin kendi yapısı ve hatlarına entegre edilmiştir. Bu sayede çatının estetik görünümü korunur.

Mahyanın Havalandırılması

Orta mahya havalandırma kiremitleri veya Ondulair havalandırma bandı kullanılarak gerekli hava sirkülasyonunu sağlamak mümkündür.

Mahya Yükselti Elemanı

Mahyanın yükseltilmesi ve havalandırma bandının her 2 yöne tespiti için gerekli elemandır.

Su Geçirimsiz Mahya Havalandırma Bandı Ondulair

En x Boy: 29,5 cm x 500 cm/rulo

Renk: kiremit rengi

Ambalaj: 4 rulo/kutu

Mahya Adaptörü

Mahyanın karşılıklı gelen iki ucunun birleşmesini ve dış etkenlere karşı kapatılmasını sağlar. Faturalı Mahya Tespit Kancası ile uygulama sonrası su sızması ya da kırılmalara sebep olan sıva veya benzeri yapıştırıcı maddelerin kullanılmasına gerek kalmadan mükemmel tespit sağlanır.

Faturalı Mahya Tespit Kancası



