



TR

Barkod tarayıcı uygulamasını aygıtınıza yükleyin ve açın. Kameranızı kodun üzerine yaklaştırdığınızda tarama işlemi başlayacaktır.



EN

Download and open barcode scanner application. Point your phone's camera at this code and scan.

Onduline®
AVRASYA A.Ş.

Değirmen Sokak Nida Kule
No 12 Kat 8 34742
Kozyatağı / Kadıköy/ İstanbul
Tel. : 0216 384 16 00 pbx.
Faks : 0216 384 16 10
ANKARA Tel: 0312 473 30 81 - 82
TRABZON Tel: 0462 321 32 32
ANTALYA Tel: 0242 313 16 80
İZMİR Tel: 0232 422 20 21

www.onduline.com.tr
pazarlama@onduline.com.tr



ONDULINE AVRASYA A.Ş., bu broşürde yer alan ürün, bilgi ve hizmetleri önceden herhangi bir ihbarda bulunmaksızın her zaman değiştirme, sunumdan kaldırma veya düzeltme hakkına sahiptir.

Sistem
ONDULINE® HR

Çatı Kaplama Levhası



- Hafif
- Kolay Uygulanır
- Su Geçirimsiz
- UV Dayanımlı



Onduline®
AVRASYA A.Ş.

www.onduline.com.tr



ONDULINE® HR

Çatı Kaplama Levhası

**yıllardır
bu kaliteyi
kimse
geçemedi!**

Onduline®
AVRASYA A.Ş.

www.onduline.com.tr

CE

TS EN 534

Sorularınız için:
pazarlama@onduline.com.tr

Sistem ONDULINE® HR

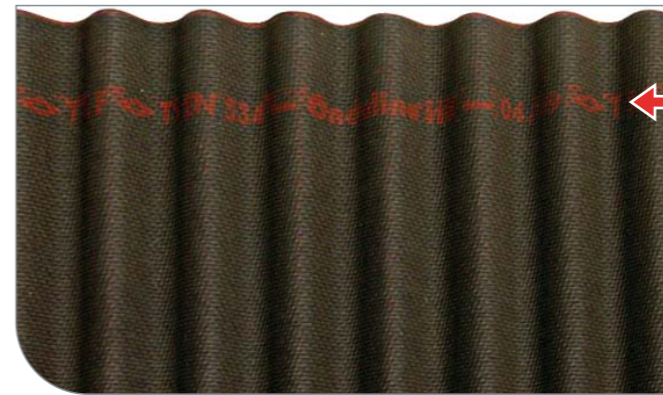
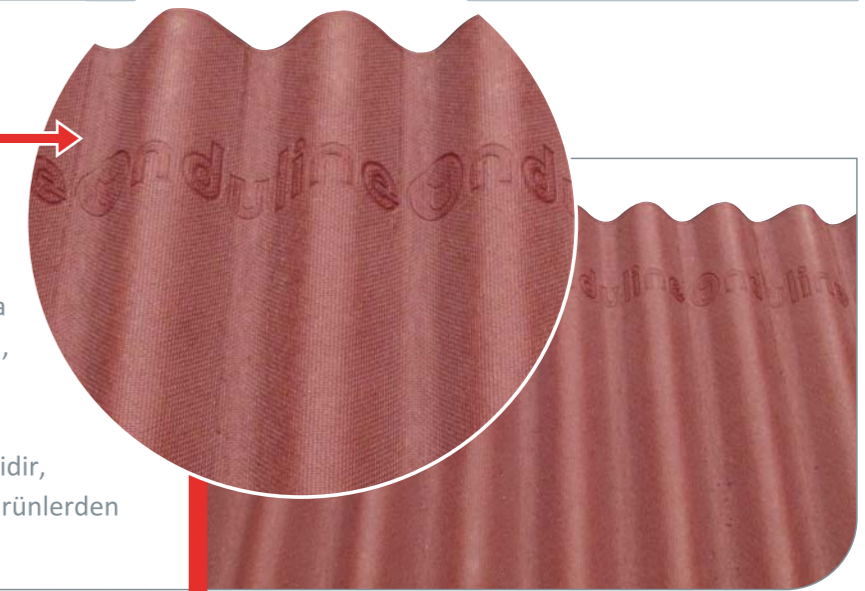


Onduline sistemi çatıların ana bileşeni ONDULINE HR çatı kaplama levhasıdır. "HIGH RESISTANCE = YÜKSEK DAYANIM" tipi Onduline levhaları, bitüm emdirilmiş organik elyafla özel bir reçinenin bileşiminden oluşmaktadır. Özel bir yöntemle levhanın bünyesine reçine ile birlikte emdirilen boya, ONDULINE HR renklerinin en zor koşullarda bile sabit kalmasını sağlar.

ONDULINE HR levhaları mükemmel bir su geçirimsizliğe sahip, esnek olması nedeniyle çatlamayan, kesinlikle paslanmayan, küflenmeyen, UV ışınlarına dayanıklı, havadaki kimyasal ve biyolojik maddelerden etkilenmeyen ve bakım gerektirmeyen çevre dostu bir üründür.

Onduline HR levhaları artık Onduline damgalı olarak üretilmektedir.

2011 yılı Ocak ayı itibariyle Onduline Avrasya Sapanca fabrikasında üretilmekte olan Onduline HR levhaları, üzerlerinde soğuk baskı ile "Onduline" yazılarak üretilmektedir. Bu baskı, levhaların ayırt edici özelliklerinden biridir, bu sayede levhalar taklit veya benzer ürünlerden bir bakışta ayırt edilebilmektedir.



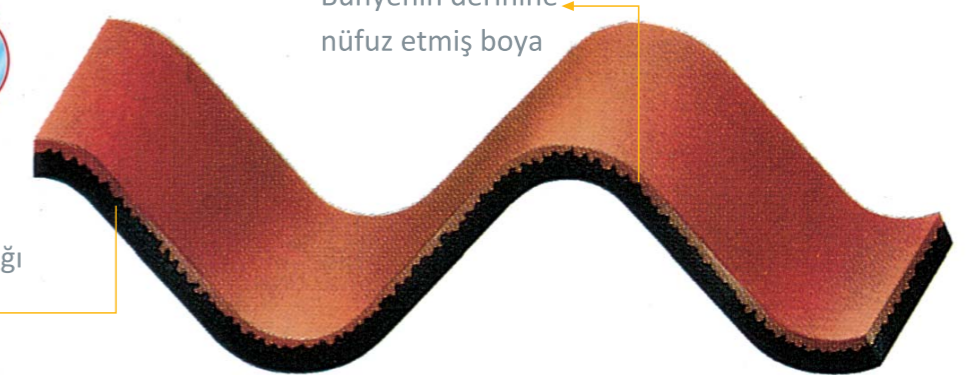
◇ T S E ◇ TS EN 534 — ONDULINE®HR — 01/11

Levhaların arka yüzünde ise ürünün Avrupa standartlarına göre üretildiğini gösteren TS EN ibaresi, Onduline HR logosu ve üretim tarihi (ay olarak) bulunmaktadır. Levhaların ölçü, renk ve sair teknik özellikleri aynıdır.



HR
(mekanik dayanıklılığı
arttırılmış) levha

Bünyenin derinine
nüfuz etmiş boya





Onduline Fabrikası, Sapanca yakınlarında 113.000 m² lik bir alan üzerine kurulmuştur. Tesiste, Onduline Group tarafından özel olarak geliştirilmiş teknolojiler kullanılarak, Onduline HR çatı-cephe kaplama levhalarıyla birlikte, Isoline-Rufoline kiremit altı levhaları, Bituline su yalıtım membranları ve Onduvilla bitüm esaslı kiremitler üretilmektedir.

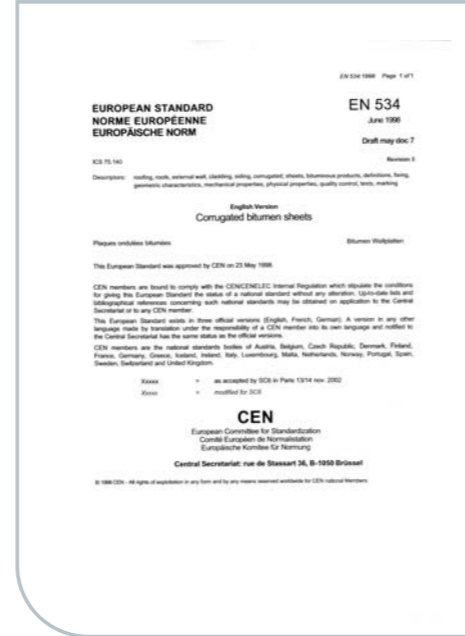
% 15 TEN AZ EĞİMLERDE UYGULANAMAZ!



Kalite Standardı: ISO 9001

Kalite Standardı: ISO 14001

Avrupa Standardı: EN 534



Tüm üretim proseslerinin çevre dostu teknolojilerle çağdaş esaslara göre tasarlanmış olması, Onduline Group'un ve Onduline Avrasya'nın çeşitli sertifika ve ödüller almasını sağlamıştır.

ONDULINE HR levhaları Çevre ve Şehircilik Bakanlığı tarafından yayınlanan 2014 Birim fiyat listelerinde Rayiç poz no: 04.721/1 ve Birim Fiyat Poz no: 18.247/1 ile tanımlıdır.



TS EN 534



Onduline HR levhaları, gerek CEN (European Committee for Standardization), gerekse TSE (Türk Standartları Enstitüsü) tarafından kabul edilmiş olan TS EN 534 standardına ve bu standartta "üstün kalite" olarak belirtilen "R tipi" özelliklerine göre üretilir ve test edilir.

ONDULINE EPD BELGESİYLE TAÇLANDIRILDI...



Onduline Avrasya, Onduline HR ürünüyle çatı sektöründe "Çevresel Ürün Deklarasyonu" (EPD) alan ilk firma oldu. Alman inşaat ve Çevre Birliği tarafından onaylanan Çevresel Ürün Deklarasyonu – EPD (Environmental Product Declaration) ile Onduline Avrasya, Türkiye'de inşaat sektöründeki EPD'li üreticiler arasına girdi. Onduline Avrasya'nın EPD belgesi alma sürecinde, ürettiği ürünlerin ham maddelerinin işlenmesinden, üretime ve uygulanmasına kadarki tüm çevresel etkileri değerlendirilip şeffaf olarak beyan edildi.



**ONDULINE HR**

En	: 95 cm
Boy	: 200 cm
Net kaplama alanı	: 1,59 m ² /levha
Kalınlık	: 3 mm
Ağırlık	: 6,5 kg ± 0,3 kg levha
Oluk yüksekliği	: 4 cm
Oluk sayısı	: 10 oluk/levha

Palet Boyutları :

En x boy x yükseklik	: 98 cm x 204 cm x 180 (±10) cm
Palet ağırlığı	: 2330kg ± 100 kg/ palet (brüt)
Ambalaj	: 350 levha/palet - 556 m ² /palet (net kaplama alanı)

Depolama Koşulları

Paletler kesinlikle üstüste konulmamalı,
Güneş ve yağmurdan korunmalı,
Kapalı yerde saklanmalıdır.

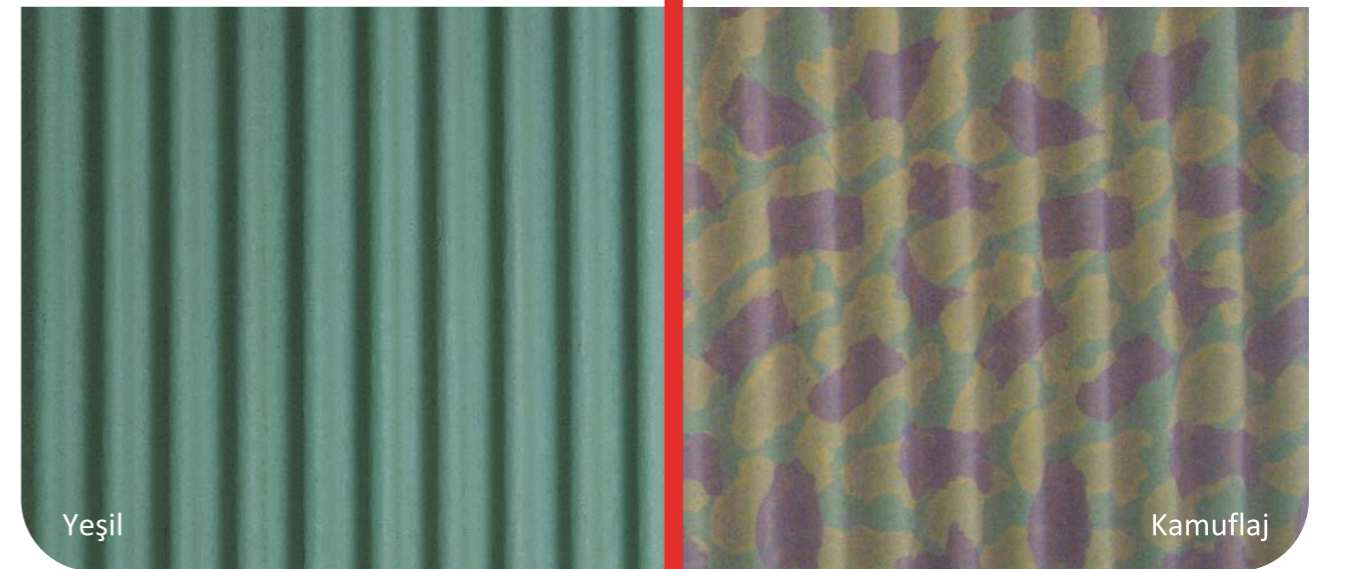


Mahya En x Boy	: 48.5 cm x 200 cm
Miktar	: 0,54 adet / m
Ağırlık	: 2.75 kg / adet
Ambalaj	: 20 adet / paket
	: 25 paket / palet
	: 500 adet / palet



Kırmızı

Siyah



Yeşil

Kamufraj

Onduline HR levha ve mahyalarının standart renkleri kırmızı, siyah ve yeşildir. Ayrıca Onduline kamufraj tipi de mevcuttur.



Konut / Hayrat / TRABZON

- 1 **SU GEÇİRİMSİZLİK**
Her türlü iklim şartında kesinlikle su geçirmez.
- 2 **HAFİFLİK**
4 kg/m² ağırlığıyla uygulama kolaylığı ve deprem güvenliği açısından çok avantajlıdır.
- 3 **UV IŞINLARINA DAYANIM**
Ultraviyole etkisi altında yüzeyde hiçbir bozulma meydana gelmez.
- 4 **DÜŞEY YÜK ALTINDA EĞİLME**
45 cm aşık aralığında, en çok 1/200 sehim şartını yerine getirerek metrekarede 350 kg düzgün yayılı yük taşır.
- 5 **SICAK VE SOĞUĞA DAYANIM**
-35°C ile +105°C arasında gözle görülen herhangi bir değişiklik olmaz. Çatlama, pullanma meydana gelmez. 50°C sıcaklık farkında boyut değişimi % 0.1'e eşit veya daha düşüktür.
- 6 **ISI İLETKENLİĞİ**
Onduline HR'nin ısı iletkenlik değeri $\lambda = 0.105$ kcal/mh°C'dir.
- 7 **SES YUTUCULUK**
Ses yutuculuk değeri ortalama 40 dB'dir.
- 8 **BİYOLOJİK NİTELİKLERİ**
Onduline HR levhaları çürümez. Küf ve mantar benzeri biyolojik etkilerden zarar görmez.
- 9 **KİMYASAL NİTELİKLERİ**
Çeşitli tuz, asit ve alkaliler Onduline HR performansında herhangi bir değişikliğe neden olmaz.

ONDULINE HR kalite standartları ülkemizin çeşitli laboratuvarlarında gerçekleştirilen testler sonucunda kanıtlanmıştır. Aşağıda bu testlerin listesi verilmektedir:



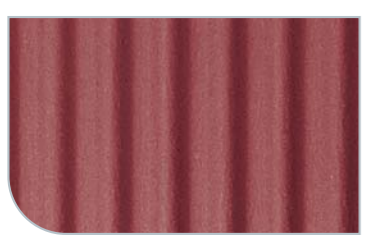
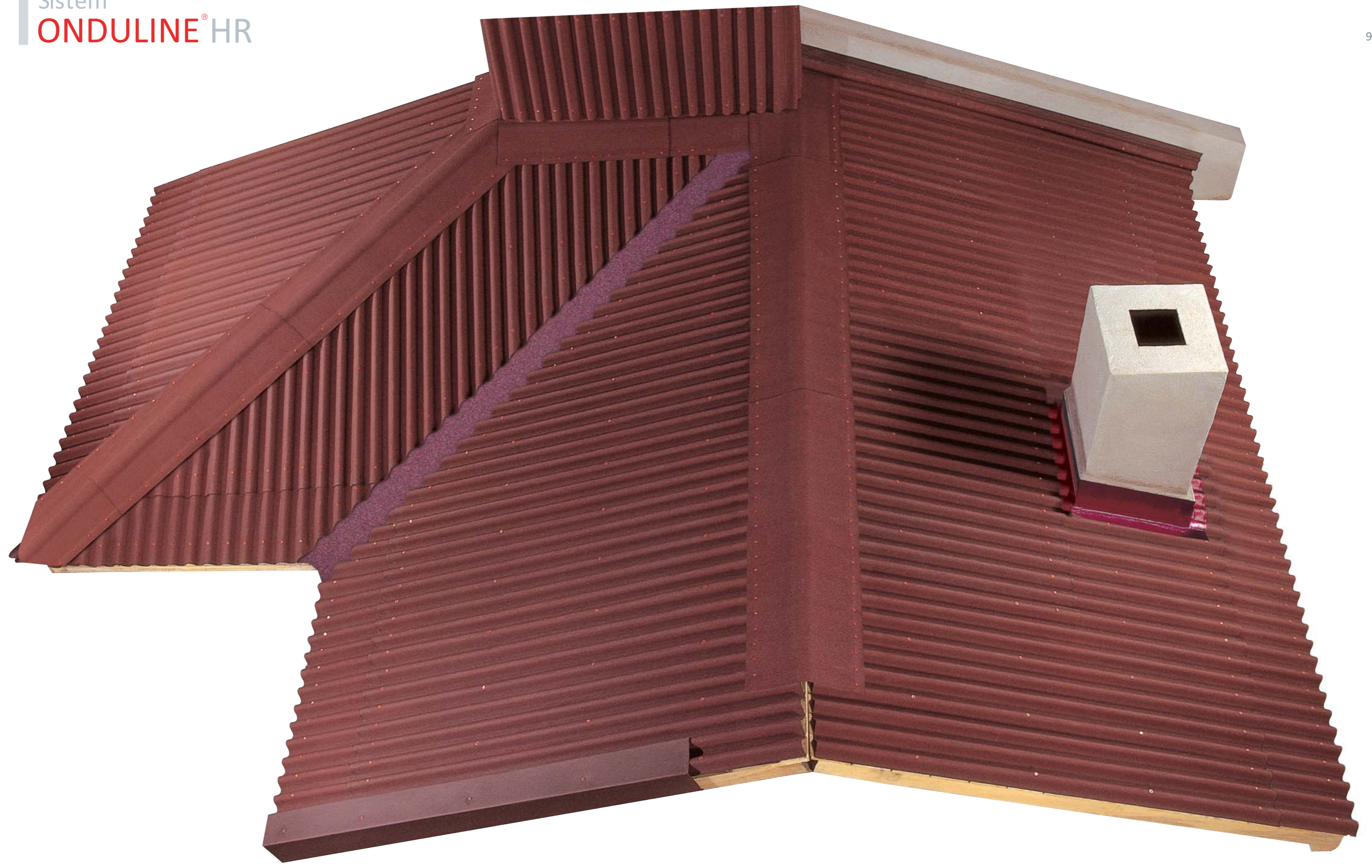
TS EN 534 :

- Madde 7.1 **Geometrik özellikler**
 - Madde 7.1.1 Uzunluk
 - Madde 7.1.2 Genişlik
 - Madde 7.1.3 Kalınlık
 - Madde 7.1.4 Oluk yüksekliği
 - Madde 7.1.5 Oluk adımı
 - Madde 7.1.6 Kenarların diklikten sapsması
- Madde 7.2 **Mekanik özellikler**
 - Madde 7.2.1 Düşey yük etkisinde eğilme
 - Madde 7.2.2 Darbe dayanımı
 - Madde 7.2.3 Yırtılma dayanımı
- Madde 7.3 **Fiziksel özellikler**
 - Madde 7.3.1 Su geçirmezlik
 - Madde 7.3.2 Bitüm oranı
 - Madde 7.3.3 Kütle
 - Madde 7.3.4 Mamülün homojenliği
 - Madde 7.3.5 Su emme
- Madde 7.4 **Dayanıklılık**
 - Madde 7.4.1 Donma /çözülme etkisiyle eskitme sonrası yırtılma dayanımı
 - Madde 7.4.2 Donma /çözülme etkisiyle eskitme sonrası su geçirmezlik
 - Madde 7.4.3 Isı genleşme katsayısı
- Madde 7.5 **Yangın performansı**
 - Madde 7.5.1 Yangına tepki



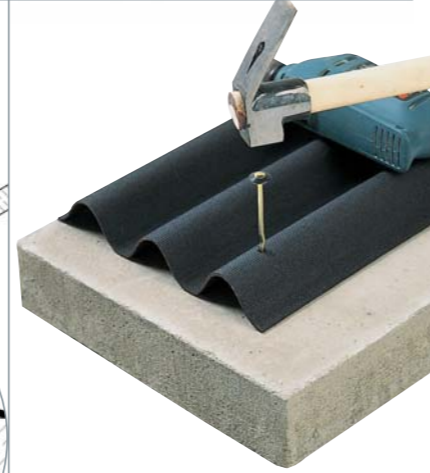
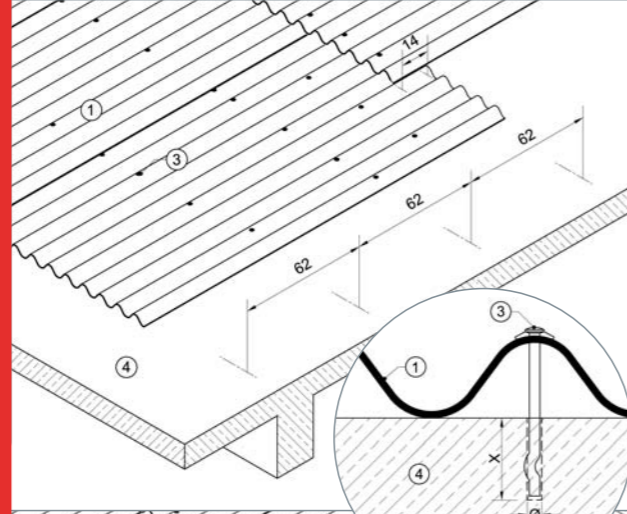
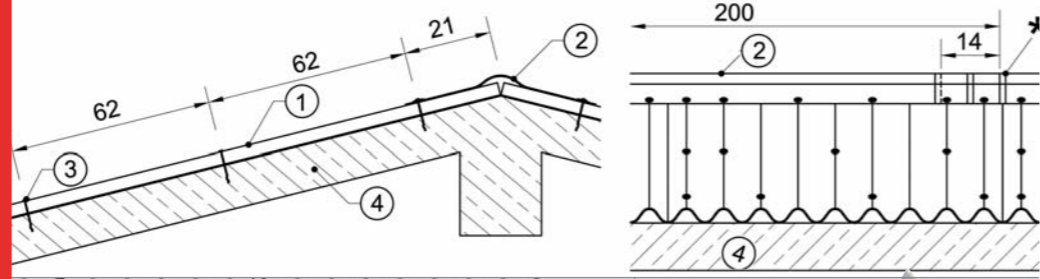
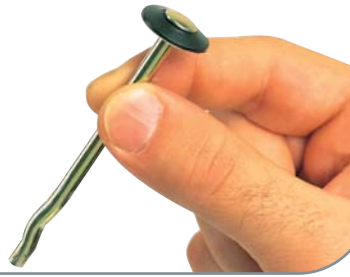
Adı geçen bu testler aşağıdaki laboratuvarlarda gerçekleştirilmiştir:

- TSE Kimya ve Malzeme Laboratuvarı ANKARA
- ODTÜ İnşaat Mühendisliği Bölümü Yapı Malzemesi Laboratuvarı ANKARA
- Bayındırlık ve İskan Bakanlığı Yapı Malzemesi Genel Müdürlüğü ANKARA
- İTÜ İnşaat Fakültesi Malzeme Laboratuvarı İSTANBUL



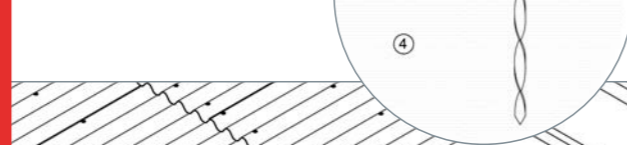
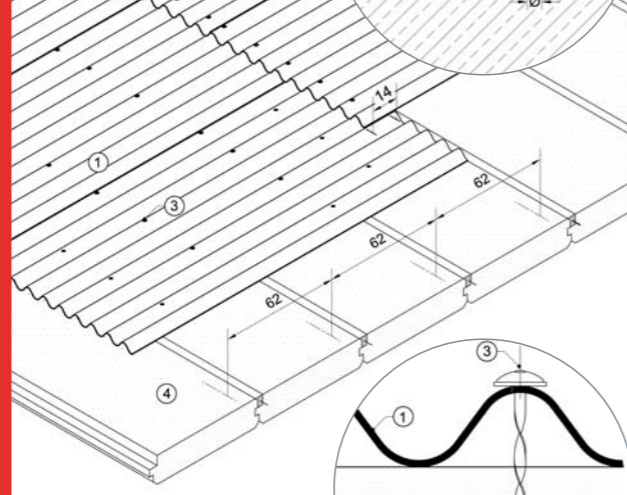
- 1- Onduline HR 95/200
- 2- Onduline HR mahya 48.5x200
- 3- Galvanizli plastik rondelalı beton çivisi l= 7,9,10,13 cm.
- 4- Betonarme çatı

Levha başına
11 Onduline beton çivisi
çakılmalıdır.



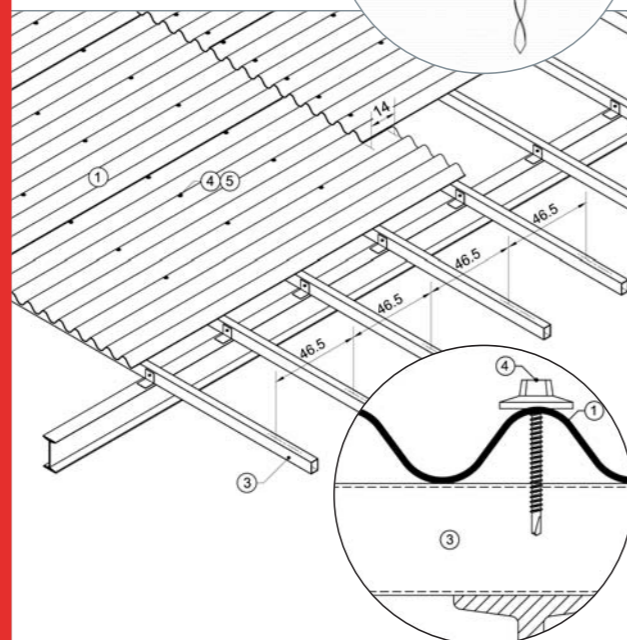
- 1- Onduline HR 95/200
- 2- Onduline HR MAHYA 48.5/200
- 3- Özel burgulu çivi l= 10 cm
- 4- Hafif beton çatı panel

Levha başına
11 özel burgulu çivi
çakılmalıdır.



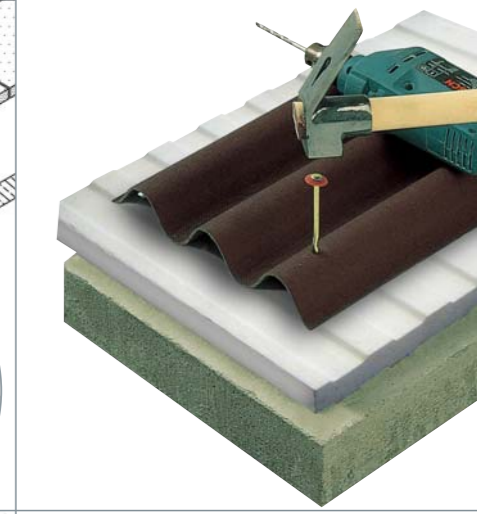
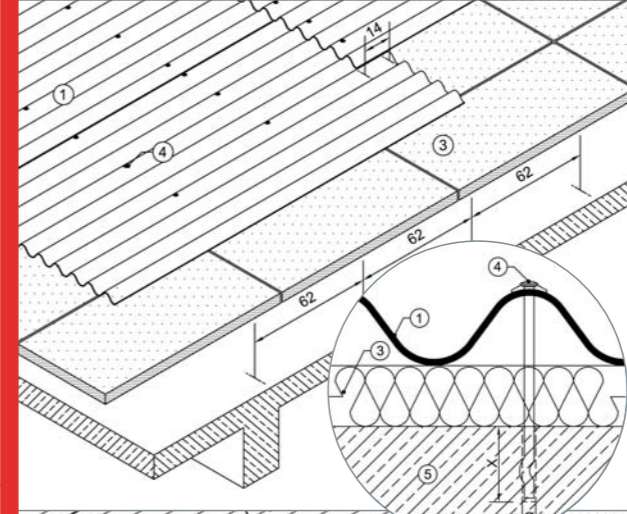
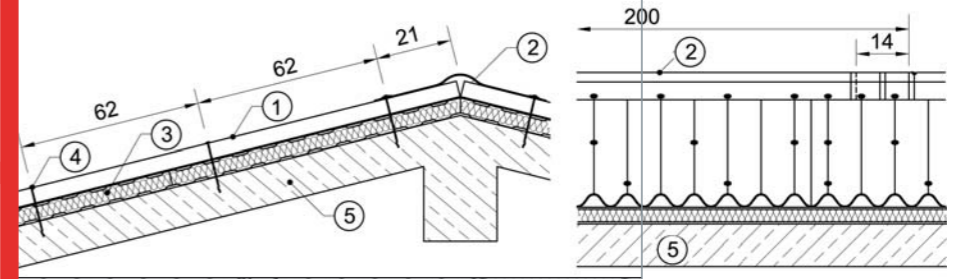
- 1- Onduline HR 95/200
- 2- Onduline HR mahya 48.5 / 200
- 3- Çelik aşık 40 x 60 kutu profil
- 4- 6.3 x 60 matkap uçlu vida
- 5- Kanca l=18 cm

Levha başına
11 sac vidası (veya 11 kanca)
uygulanmalıdır.



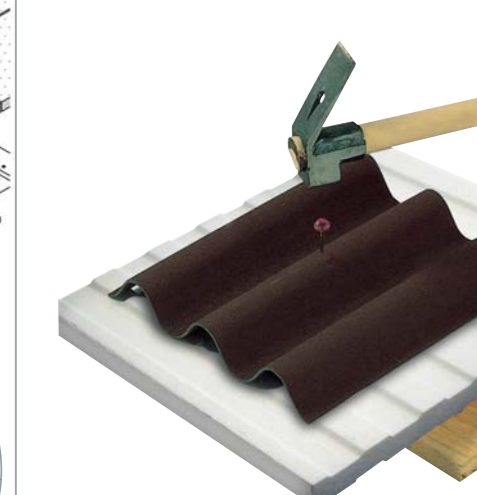
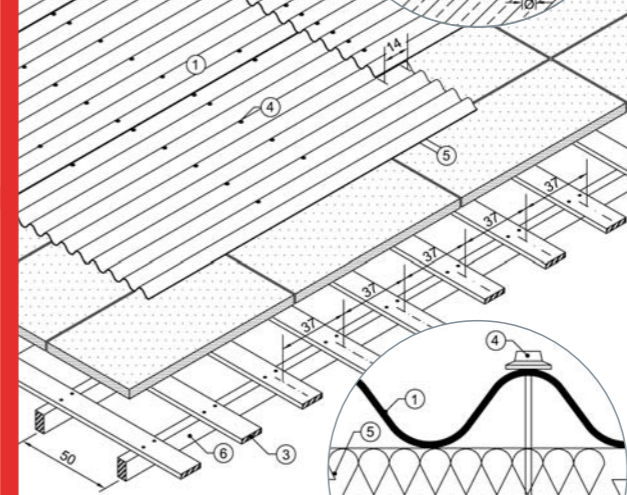
- 1- Onduline HR 95/200
- 2- Onduline HR mahya 48.5x200
- 3- EPS veya XPS
- 4- Galvanizli plastik rondelalı beton çivisi
- 5- Betonarme çatı
Ø= Delik çapı
X= Delik derinliği 40 mm.

Levha başına
11 Onduline beton çivisi
çakılmalıdır.



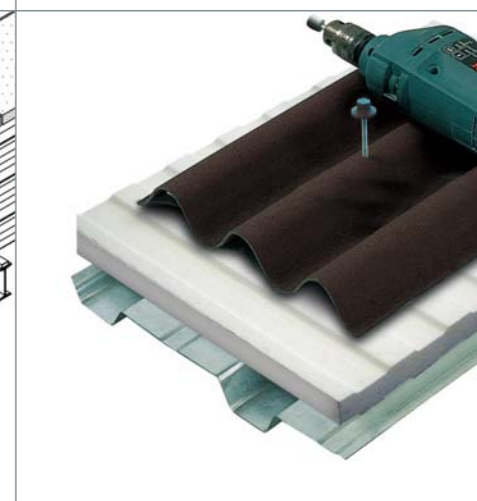
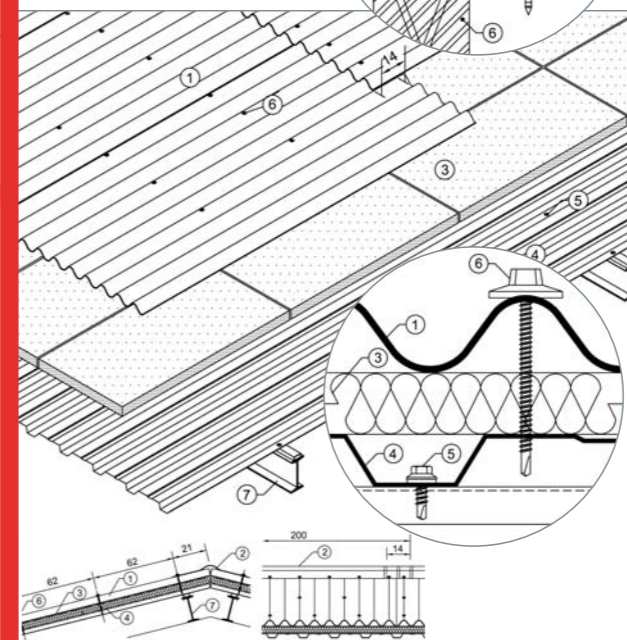
- 1- Onduline HR 95/200
- 2- Onduline HR mahya 48.5x200
- 3- Kaplama tahtası 2/12
- 4- Galvanizli plastik başlıklı monoblok çivi l= 10 cm
- 5- EPS veya XPS
- 6- Ahşap mertek

Levha başına
20 çivi çakılmalıdır.



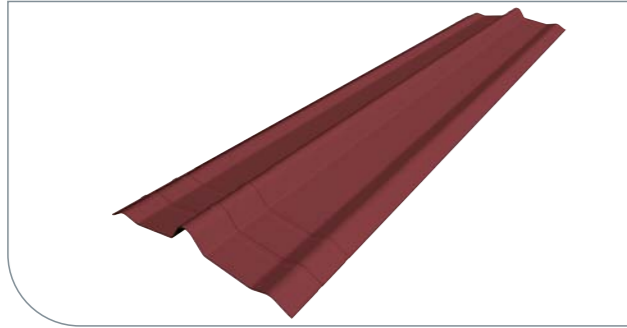
- 1- Onduline HR 95/200
- 2- Onduline HR mahya 48.5x200
- 3- EPS veya XPS
- 4- 0.65 mm trapez sac 27/200
- 5- 6.3x22 matkap uçlu vida
- 6- Matkap uçlu vida
- 7- Çelik aşık

Levha başına
11 sac vidası çakılmalıdır.





Sistem Onduline duvar dibinden çatı kapağına mükemmel detay yapısı ve zengin aksesuarları ile, her çatı tipine uygun çözümler sunmaktadır.



Onduline HR Mahya

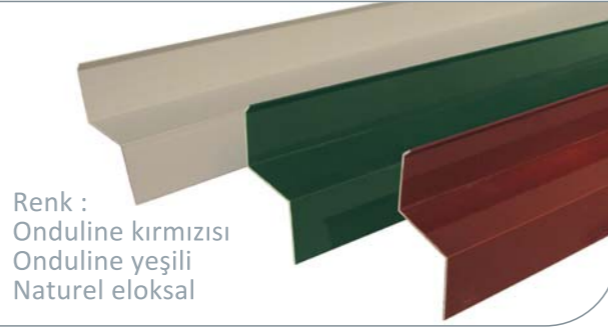
En x Boy : 48.5 cm x 200 cm
Miktar : 0,54 adet/m
Ağırlık : 2.75 kg/adet
Ambalaj : 20 adet/paket
: 25 paket/palet
: 500 adet/palet



Onduband (dereler ve detay çözümleri için bitüm esaslı kendinden yapışan yalıtım bandı)

Renkler : Doğal Alüminyum, Gofrajlı Alüminyum, Bakır Alüminyum, Grafit Alüminyum, Kiremit Kırmızısı, Onduline Kırmızısı, Terracotta, Onduline Yeşili
Kutu Ebadı: 17 cm x 17 cm x 61 cm

En	5 cm	7.5 cm	10 cm	15 cm	20 cm	30 cm	60 cm
Boy	10 m	10 m	10 m	10 m	10 m	10 m	10 m
Rulo/kutu	12	8	6	4	3	2	1



Renk :
Onduline kırmızısı
Onduline yeşili
Naturel eloksal

Alüminyum Z-Profil (bitiriliş detayları için)

Boy : 300 cm
Ambalaj : 10 adet/paket



Galvanizli Beton Çivisi (eğimli beton çatılar)

Çap : 5 mm
Boy : 7 cm - 9 cm - 10 cm - 13 cm
Ambalaj : 1000 adet/kutu



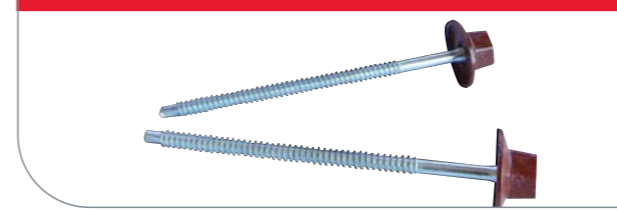
Bituline PP 40 M

(Dereler ve detay çözümleri için granüle mineral kaplı TS EN 13707 standardında şalumo ile yapıştırılan polimer bitümlü membran)

En x Boy : 100 cm x 10 m
Kalınlık : 3.5 mm
Paket : 23 rulo/palet (230m²)

tip seçimi için bakınız: Sistem Bituline broşürü

Monoblok başlıklı matkap uçlu vida Çevre ve Şehircilik Bakanlığı tarafından yayınlanan 2014 Birim fiyat listelerinde Rayiç poz no: 04.721/7 ile tanımlıdır.



ONDULINE HR levhaları için Monoblok Başlıklı Matkap Uçlu Vida (çelik çatılar)

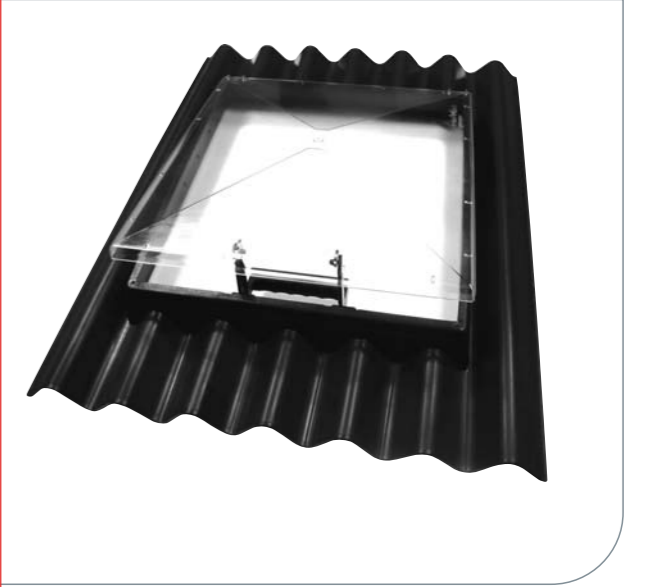
Çap : 4,8mm
Boy : 6 cm - 10 cm
Ambalaj : 400 adet/kutu

Monoblok başlıklı çivi Çevre ve Şehircilik Bakanlığı tarafından yayınlanan 2014 Birim fiyat listelerinde Rayiç poz no: 04.721/6 ile tanımlıdır.



Galvanizli Monoblok Başlıklı Onduline Çivisi (ahşap çatılar için)

Çap : 3 mm
Boy : 6 cm - 8 cm - 10 cm
Ambalaj : 400 adet/kutu



Onduline Şeffaf Çatı Kapağı

En : 66,5 cm
Boy : 82,5 cm
Ambalaj : 5 adet/kutu



Ondupor 16 kg/m²

En: 85 cm
Boy: 192 cm
Yükseklik: 4,4 cm
Ambalaj : 16 adetlik paketlerde



Fabrika / SURİYE

Konutlarda, toplu konut sitelerinde, sorunlu cephelerde, okul, büro, işyeri ve benzeri tüm kent yapılarında, turistik tesislerde Sistem Onduline HR...



Villa - TACİKİSTAN



Koca Mustafa Paşa - İSTANBUL



Yedigöller - BOLU



Erciyes Semt Pazarı - KAYSERİ



Tuborg Fabrikası - İZMİR



Villa - BAKÜ



GIYKOOP - İSTANBUL



UYGULAMA YERİ	ALAN (m ²)	UYGULAMA YERİ	ALAN (m ²)	UYGULAMA YERİ	ALAN (m ²)	UYGULAMA YERİ	ALAN (m ²)
100.YIL DEVLET HASTANESİ LOJMANLARI / VAN	3.700	DİCLE ÜNİVERSİTESİ LOJMANLARI / D.BAKIR	14.000	JETPA KONUTLARI / BEYLİKDÜZÜ / İSTANBUL	9.000	PARLAMENTER KYK /BEYLİKDÜZÜ / İSTANBUL	6.000
100.YIL K.S.S. / SİVAS	20.000	DİNLENME TESİSLERİ / BİNGÖL	2.900	KAFKAS YAPI KOOP. / KARS	3.250	PERİHANOĞLU GIDA TOP.SİTESİ / VAN	8.500
19 MAYIS KÜÇÜK SAN.SİTESİ 1-2/D.BAKIR	210.000	DİVAN EVLER KOOP. / ERZURUM	5.000	KAHRAMANMARAŞ SANAYİ SİT. / K.MARAŞ	20.000	PREFABRİK KONUTLARI / DÜZCE	30.000
25 ARALIK SANAYİ SİTESİ / GAZİANTEP	60.000	DİYAR GALLERIA / D. BAKIR	4.000	KAPALI PAZAR / MANAVGAT / ANTALYA	3.000	RECEP KÜÇÜKOĞLU KONUTLARI / ERZURUM	4.200
3. OTO SANAYİ SİTESİ / DİYARBAKIR	80.000	DURAK SİTESİ K.Y.K. / ELBİSTAN	3.500	KARACABEY KSS / BURSA	15.000	SAFRANBOLU KSS / SAFRANBOLU / KARABÜK	46.000
ADANA KSS /ADANA	3.500	DURUŞEHİR KONUT / SAMSUN	3.500	KARAKAYALAR TEKSTİL /ADANA	10.000	SAİMBEYLİ /ADANA	3.000
ADAPAZARI TOPTANCILAR SİTESİ / ADAPAZARI	25.000	DÜZCE KSS /DÜZCE	10.000	KARAMANLI K.S.S. / BURDUR	13.500	SAMSUN JÜT FABRİKASI / SAMSUN	15.000
ADİYAMAN K.S.S. / ADİYAMAN	50.000	DÜZCE PREFABRİK KONUTLARI / DÜZCE	30.000	KARS K.S.S. / KARS	25.000	SANAYİ SİTESİ / ERZİNCAN	12.000
AFYON BOLVADİN BELEDİYESİ PAZARYERİ / AFYON	4.000	EKŞİOĞLU İNŞAAT /TUZLA / İSTANBUL	6.500	KAYSERİ BELSİN BELEDİYESİ PAZARYERİ	4.000	SAYIN YAPI KOOP /DİYARBAKIR	3.500
AFYON K.S.S. / AFYON	170.000	EMEK KYK / ERZURUM	4.500	KAYSERİ DEVELİ BELEDİYESİ PAZARYERİ	5.000	SEPAR MÜHENDİSLİK KONUTLARI / ERZURUM	5.000
AHENK HELVA FABRİKASI / SAMSUN	4.000	EMLAKBANK BİLKENT KONUTLARI/ ANKARA	10.000	KAYSERİ YENİMAHALLE BELEDİYESİ	3.000	SERİNHİSAR KSS / DENİZLİ	9.000
AKÇAY PAZARYERİ EDREMİT /BALIKESİR	5.000	EMLAKBANKASI ÇORLU KONUTLARI / ÇORLU	8.000	KAZIM KARABEKİR BEL. SEMT PAZARI / ERZURUM	3.150	SEVEN YUVA İNŞAATLARI / BORNOVA / İZMİR	3.000
AKSAN K.S.S. / KOZAKLI - NEVŞEHİR	12.000	ERCİŞ KSS/ VAN	23.500	KEMER COUNTRY / İSTANBUL	50.000	SEZERKENT KONUTLARI /ERZİNCAN	6.400
ANKARA TOPTAN GIDA İŞYERİ KOOP. / ANKARA	25.000	ERCİYES TOPLU İŞYERİ KOOP. / ANKARA	45.000	KEYKUBAT MAH. / KAYSERİ	3.000	SİLİVRİ K.S.S. / İSTANBUL	20.000
ANKARA YENİMAHALLE PAZARI/ ANKARA	5.000	ERCİYES SEMT PAZARI / KAYSERİ	5.000	KEYKUBAT SAN. SİT. / KONYA	12.000	SS ALTAY KONUT YAPI KOOP / VAN	3.500
ARHAVİ BALIKÇI BARINAĞI / ARTVİN	3.000	ERZİNCAN KSS / ERZİNCAN	30.000	KIRKLARELİ K.S.S. / KIRKLARELİ	40.000	SS MÜFETTİŞLER KYK. / ANAMUR / MERSİN	5.000
ARPALI YAPI KONUT VE SİTELERİ / VAN	6.500	ERZURUM SEBZE HALİ / ERZURUM	17.000	KOBAZA VİLLALARI KAYAKYOLU / ERZURUM	4.800	SS PAYAS KSS. / İSKENDERUN	8.000
AVANOS BEL. / NEVŞEHİR	5.000	ESENLER OTO SANAYİ SİTESİ / İSTANBUL	30.000	KOCASINAN BEL. KAPALI SEMT PAZARI / KAYSERİ	3.000	ŞEKERCİLER SAN. SİT. / KONYA	48.000
AVANOS BELEDİYESİ PAZARYERİ / NEVŞEHİR	5.000	GAZİPAŞA K.S.S. / ALANYA - ANTALYA	20.000	KOMSAN-İŞ / KONYA	180.000	ŞIRNAK KSS / ŞIRNAK	13.000
AYAKKABICILAR K.S.S. / GAZİANTEP	50.000	GELİBOLU KÜÇÜK SAN. SİTESİ / ÇANAĞKALE	13.000	KÖSEKÖY SAN. SİT. / İZMİR	30.000	ŞİRİNAR TATİL SİTESİ / İSKENDERUN	10.000
AYDEMİR KOOPERATİFİ / ERZURUM	4.000	GERZE KSS /SİNOP	12.000	KÖYLERE HİZMET GÖTÜRME BİRL.	16.000	TALAS BELEDİYE SEMT PAZARI / KAYSERİ	4.000
AYDINLIKEVLER MAH. / KAYSERİ	4.000	GEYVE KSS / ADAPAZARI	12.000	KULA KSS / KULA / MANİSA	30.000	TAŞKESENLİĞİL KOOP. / ERZURUM	7.700
BAHÇE KÜÇÜK SANAYİ SİT. / BAHÇE / OSMANİYE	10.000	GEZ KYK/ ERZURUM	3.000	MANYAS SAN. SİT. / KONYA	3.000	TERMAL KAPLICALARI / BİNGÖL	3.150
BAŞKENT KOOP. / ERZURUM	4.700	GIDA SAN. SİTESİ / KONYA	30.000	MELİKGAZİ BELEDİYESİ / BEL-ŞİN MAH / KAYSERİ	4.000	TOPRAK MALZEMELERİ OFİSİ / SAMSUN	3.650
BATMAN K.S.S. / BATMAN	40.000	GİY. KOOP. / İSTANBUL	100.000	MERCANKÖY TATİL SİTESİ / İSKENDERUN	3.000	TUBORG TESİSLERİ PINARBAŞI / İZMİR	20.000
BEŞİKTAŞLAR YAPI KONUTLARI / ERZİNCAN	7.500	GİYSAN / KONYA	12.000	METAL İŞLERİ K.S.S. / ERZURUM	30.000	TURBAN TATİL KÖYÜ / AKÇAY / BALIKESİR	3.000
BİGA ZAHİRECİLER K.S.S. / ÇANAĞKALE	15.000	GOFRETÇİLER / KONYA	11.200	MEYVE VE SEBZE TOPTANCI HALİ / DENİZLİ	15.000	TÜM SAN K.S.S. / İSTANBUL	40.000
BİRİKİM KSS YENİKENT / ANKARA	9.600	GÖZDEEVLER KYK /ANKARA	8.000	MİMAR SİNAN KYK / KAYSERİ	3.000	TÜRK TELEKOM UYDU İSTASYONU / ANKARA	5.000
BOZBEY KOOP. / ERZURUM	3.200	GÖZNUR KYK OYACA / ANKARA	9.500	MİM-SİN KYK / KAYSERİ	3.500	VERİMLİ KYK ELVANKENT / ANKARA	3.600
BOZKURT K.S.S. / KASTAMONU	6.000	GÜL K.S.S. / İSPARTA	80.000	MOBİLYACILAR SAN. SİT. / KONYA	35.000	VİLLAKENT KONUTLARI ACIPAYAM / DENİZLİ	6.000
BOZÜYÜK KSS / BİLECİK	24.000	GÜL YAPI KOOP. / ERZURUM	3.400	MURATLI K.S.S. / TEKİRDAĞ	20.000	YAKINDOĞU ÜNİVERSİTESİ / LEFKOŞA / KIBRIS	4.300
BUĞDAY PAZARI / KONYA	200.000	GÜMÜŞHACIKÖY K.S.S. / AMASYA	10.000	MÜFETTİŞLER K.Y.K. / ANAMUR / MERSİN	5.000	YAREN YAP. KOOP. / DİYARBAKIR	2.500
CECELİ ANADOLU SİTESİ / ANKARA	5.000	GÜMÜŞKENT YAPI KOOP. / AFYON	10.000	NENEHATUN BLOKLARI / ERZURUM	7.000	YAŞSEBZECİLER SAN. SİT. / KONYA	40.000
CİDE K.S.S. / KASTAMONU	13.000	GÜNEYKENT KONUT YAPI / DİYARBAKIR	3.400	NENEHATUN VİLLALARI / ERZURUM	5.000	YENİ İŞİL KYK /SİNCAN / ANKARA	5.250
CİHANBEYLİ K.S.S. / KONYA	25.000	GÜRBULUT K.S.S. / KONYA	26.000	NUSAYBİN SANAYİ SİTESİ / GAZİANTEP	25.000	YENİ SEBZE HALİ / ERZURUM	27.000
COCA COLA DAĞITIM DEPOSU / IĞDIR	3.750	GÜRYAP SAN. SİT. / KONYA	7.000	OKAN SİTESİ / İSKENDERUN	10.000	YENİDOĞAN MAH. / KAYSERİ	3.000
CUMHURİYET ÜNİVERSİTESİ SPOR SALONU	4.500	HASBEY K.S.S. / KONYA	17.000	ORDU KÜÇÜK SANAYİ SİTESİ / ORDU	50.000	YENİEVLER 2. YAPI KOOP. / DİYARBAKIR	3.500
ÇANAĞKALE K.S.S. / ÇANAĞKALE	40.000	HEDEF 500 YAPI KOOP. / SİVAS	4.500	ORTAKÖY K.S.S. / KIRŞEHİR	15.000	YEŞİLKONAKLAR SİTESİ / ANTAKYA	4.000
ÇETİN YAPI KOOP. / KARS	3.700	HENDEK KSS/HENDEK / SAKARYA	15.000	ÖZDOĞUKENT KYK / ERZURUM	5.500	YEŞİLVADI KYK/İNCEK / ANKARA	6.600
ÇETİNKAYA İNŞAAT / DİYARBAKIR	8.000	HOPA KSS / ARTVİN	16.000	ÖZENKANT KYK ERYAMAN /ANKARA	4.000	YILDIRIM BEYAZIT MAH. / KAYSERİ	4.000
ÇİNLİ 1 KYK /EDİRNE	7.500	İÇ TEDARİK BŞK. MALZ. DEPOLARI / DİYARBAKIR	4.500	ÖZBEREKETLİ KOOPERATİFİ / ERZURUM	3.000	YILMAZ ET ENTEGRE A.Ş. / ANKARA	20.000
ÇUKURANBAR KONUTLARI / ANKARA	25.000	İMSAN K.S.S. / İSTANBUL	15.000	ÖZ İŞ KÜÇÜK SANAYİ SİTESİ / ANKARA	25.000	YUNUSKENT YKK / ERYAMAN / ANKARA	5.000
DEVELİ BEL. KAPALI SEMT PAZARI / KAYSERİ	5.000	İPSAN İNŞAAT / DİYARBAKIR	5.000	ÖZPOLAT YAPI KOOP. / ERZURUM	3.000	YUSUF YILDIRIM KOOP. SİT. / KARS	5.000
DEVREK SAN.SİTESİ / ZONGULDAK	15.000	İTFAİYE BİNASI / ERZURUM	5.500	ÖZYÖREMİZ YAPI KOOP. / ERZURUM	4.200		